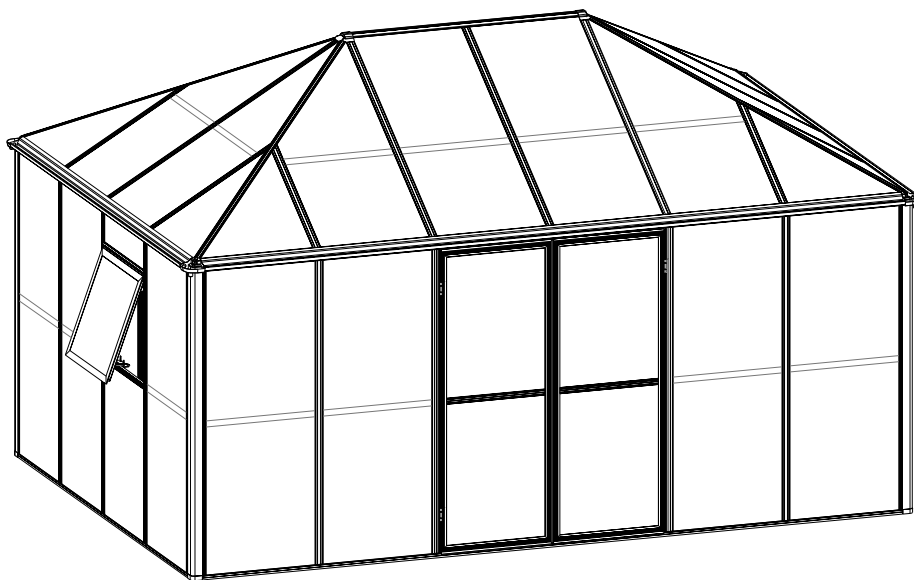




Monteringsvejledning



MODEL: SCANDIC FREJ 12,8 MÅL: 436 x 295
x 270 cm

Læs hele vejledningen **før** montering og se
montage video på scandicgreenhouse.dk

INDHOLD

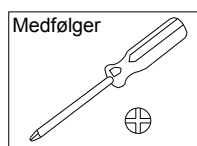
1.Gode råd om montering.....	1
2.Produktegenskaber	2 - 3
3.Liste over dele.....	4 - 6
4.Tagåbning.....	7 - 8
5.Dør	9 - 11
6.Sokkel	12 - 13
7.Profil og glaspaneler	14 - 32

NB : Drivhuse er ikke konstrueret til at være en vandtæt konstruktion. Ved stærk blæst med slagregn, kan det ikke undgås, at der kan trænge vand ind i huset, ligesom kondensdannelse heller ikke kan undgås. Et drivhus skal kunne komme af med den kondens, der naturligt dannes i huset ved temperatursvingninger. Huset skal altså kunne ånde i samlinger ved tag og tagrender. Vi anbefaler derfor at bruge materialer og møbler i husene, som er til udendørs brug og dermed kan modstå fugtighed. Vores modeller har glaslister der minimerer vandet og vi anbefaler at tætnes yderligere med silikone. Vandindtrænging er altså ikke en fejl og dermed ikke reklamationsberettiget.

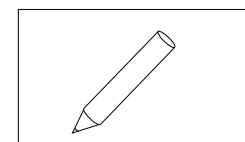
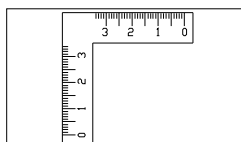
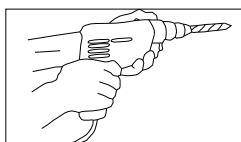
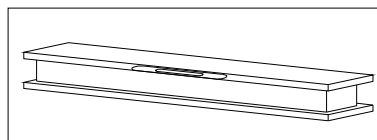
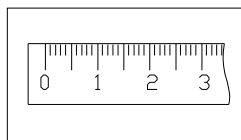
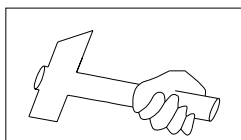
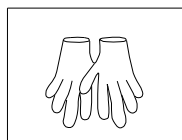
Gode råd om montering og vedligeholdelse

1. Af sikkerhedsmæssige årsager anbefaler vi kraftigt, at dette produkt samles af mindst to personer.
2. Nogle komponenter har skarpe metalkanter. Vær forsigtig, når du håndterer metalkomponenter. Bær handsker, sko og beskyttelsesbriller under montering.
3. Læg alle komponenterne på et blødt tæppe eller tæppe for at undgå ridser eller skader.
4. Du må IKKE klatre eller stå på taget. Tunge genstande bør ikke lænes mod drivhuset.
5. Hold taget og tagrenden fri for sne, snavs og blade. Større snemængder bør fjernes.
6. Evt. ridser i malingen vil ikke beskadige aluminiumpanelerne.
7. Rengøring: bruge et mildt rengøringsmiddel og skyl efter med rigeligt vand. Brug ikke acetone, slibende eller stærke rengøringsmidler.

Anbefalet værktøj:



Du får også brug for dette:



Vi anbefaler at produktet samles af mindst to personer

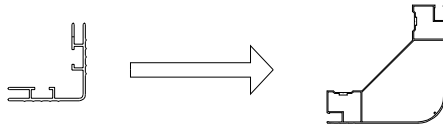


Vigtigt!

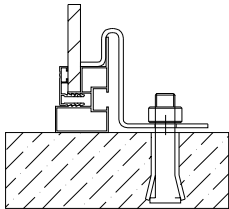
Gummilister medfølger ikke hvis du har valgt polycarbonat paneler.

Produktegenskaber:

1. Sammenlignet med traditionelle drivhuse har dette spændende nye produkt mange vigtige forbedringer. Det hule aluminiumsprofil er meget stærkere end andre drivhuse, og kan modstå meget større tryk.



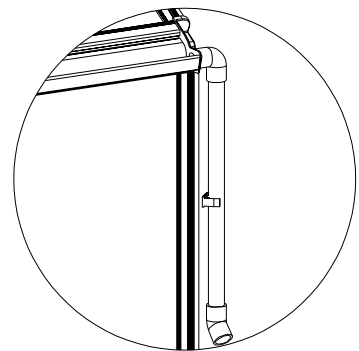
2. Sokkelbeslag er inkluderet som standard med ekspansionsbolte for at sikre en sikker fastgørelse i beton eller belægning. Alternativt kan du bruge beslagene til at fastgøre i en træsokkel med træskruer (træskruer medfølger ikke).



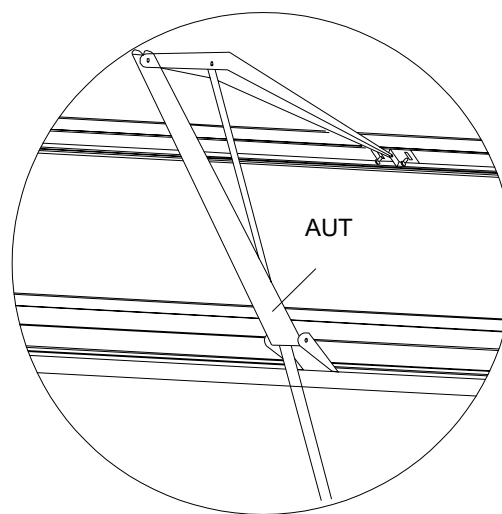
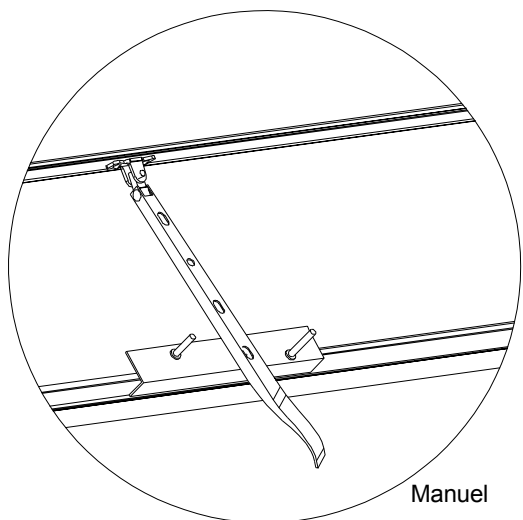
Ekspansions-bolt
til beton/belægning

3. Vores unikke profiler sikrer en stærkere samling end konventionelle drivhuse.

4. Tagrenden er integreret i de stærke profiler.
Nedløbsrør medfølger, så du kan samle regnvand.



5. Manuelle vinduesåbnere er inkluderet som standard med tagåbningerne.
Automatiske vinduesåbnere kan tilkøbes som ekstraudstyr.

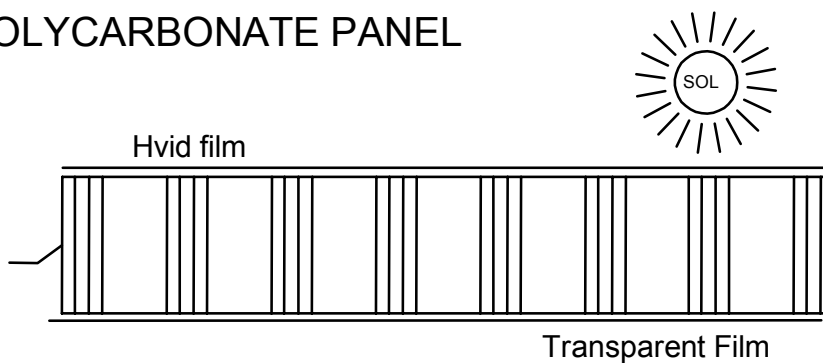


Automatisk åbner er ekstraudstyr

6. Fjern ca. 5 cm film fra alle panelets kanter inden monteringen.
Fjern den resterende film straks efter monteringen.

BEMÆRK! Sørg for, at siden med den hvide film vender udad, da denne side er UV behandlet

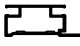
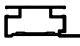
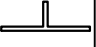
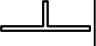









POLYCARBONATE PANEL





























7. VI ANBEFALER BRUG AF ELEKTRISK SKRUEMASKINE

Dette kvalitets drivhus har selvskærende skruer for stærkere samlinger.
Som navnet antyder, skærer skruerne deres eget gevind.
Denne type skruer kræver mere kraft end konventionelle skruer. Derfor anbefales en skruemaskine.

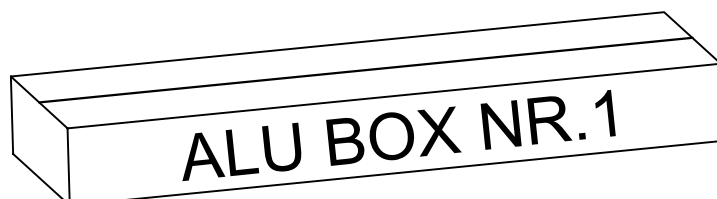
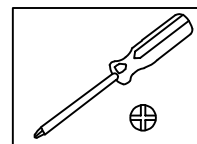
SCANDIC FREJ 12,8 (ALU.BoxNR.1)

	DEL	NR.	STK.
1		L04A	1
		L04B	1
2		L05A	4
		L05B	1
3		L07A	2
4		L07B	2
5		L08A	2
6		L08B	2
7		L09A	2
8		L09B	2
9		L23A	4
10		L01A	4
11		L25	4

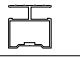

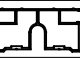

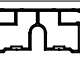
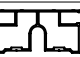
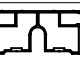

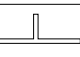
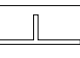
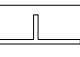
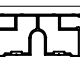
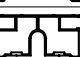


DEL	NR.	STK.
	A51	4
	J39	4
	J40	2
	J41	4
	J92	4
	J93	4
	A74	2
	D22	18
	D45	8
	D46	8
	D49	8
	D52	4
	D53	4
	D56	2
	D115	2
	H43	8

DEL	NR.	STK.
	A89	2
	S26A	5
	M5X12	
	Z08A	267
	M4.2X16	
	Z02A	5
	Ø4X16D	
	Z17A	9
	M4.8X16	
	S08A	18
	M8X60	
	M05A	8
	M5	
	S01A	6
	M6X12	
	M01A	6
	M6	
	Z06A	4
	Ø3.2X10	

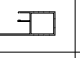
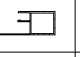

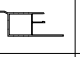

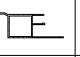
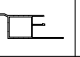

Medfølger:



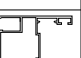
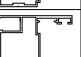
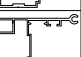


SCANDIC FREJ 12,8 (ALU. Box NR.2)

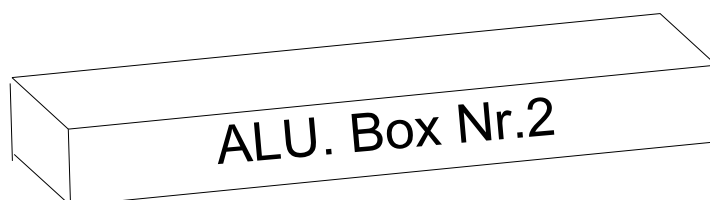
	DEL	NR.	STK.
1		L02E	2
		L24	1
2		L03B	4
3		L03C	4
4		L03D	3
4		L03D	3
5		L03E	2
6		L06A	1
7		L05C	4
8		L05E	5
8		L05E	5
9		L03A	3
9		L03A	3
9		L03A	3
10		L03A	4

Dør



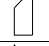


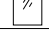
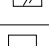



	DEL	NR.	STK.
11		L16A	1
		L16B	1
12		L17	2
13		L18A	2
		L18B	2
14		L18C	1
		L18D	1
15		L05G	4

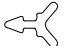
Vindue x 2

	DEL	NR.	STK.
16		L19A	4
17		L19B	2
		L20	2
18		L11	2
		L15A	2

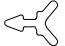


SCANDIC FREJ 12,8 - PC/GLAS BOX NR. 1

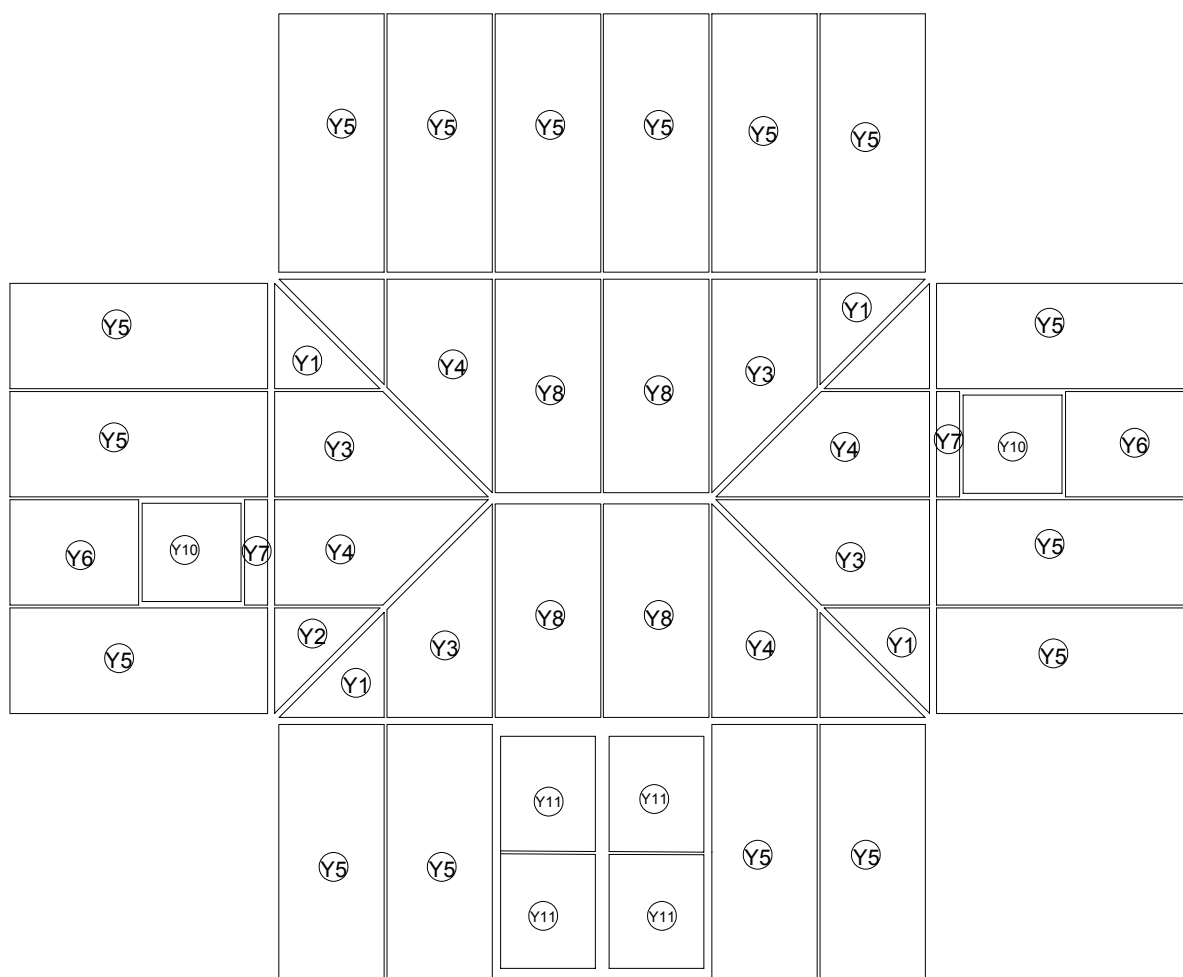
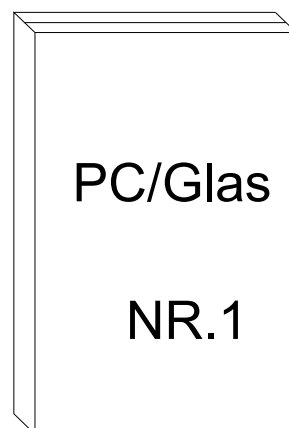
DEL	NR.	STK.
	Y1	4
	Y2	4
	Y3	4
	Y4	4
	Y5	16
	Y6	2
	Y7	2
	Y8	4
	Y10	2
	Y11	4

DEL	NR.	STK.
	J107	180M

Gummi til vægge og tag
(Kun til glaspaneler)

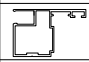
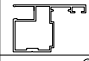
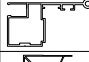


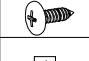

PART	NO	QTY
	J107	118M

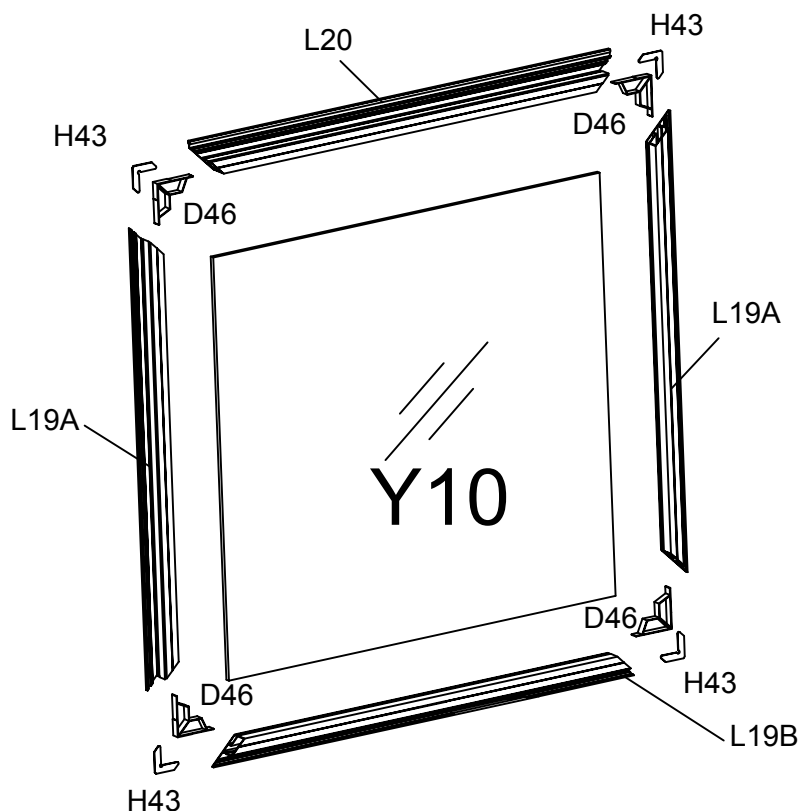
Gummi til vægge og tag
(Kun til glaspaneler)



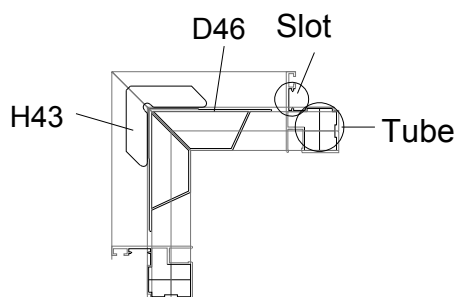
Hvis du har valgt glas, skal du anvende gummiliste J107. Har du istedet valgt polykarbonat, skal du ikke bruge gummiliste men vi anbefaler istedet at fuldfuge PC pladerne med silikone.

Vindue

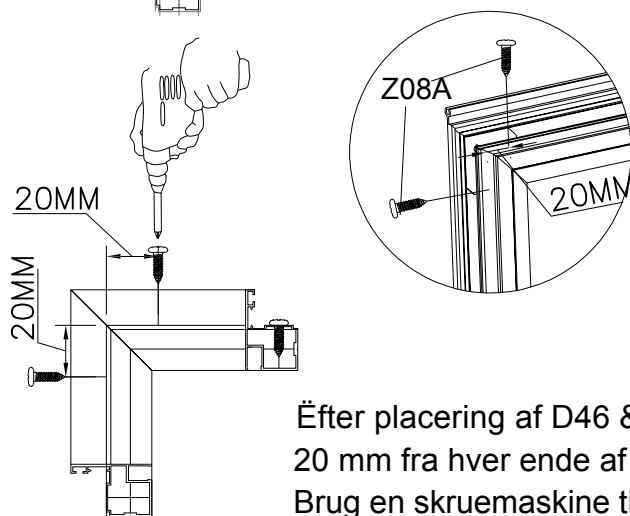
DEL	NR.	STK.
	L19A	2
	L19B	1
	L20	1
	D46	4
	H43	4
	Z08A M4.2X16	10
	Y10	1



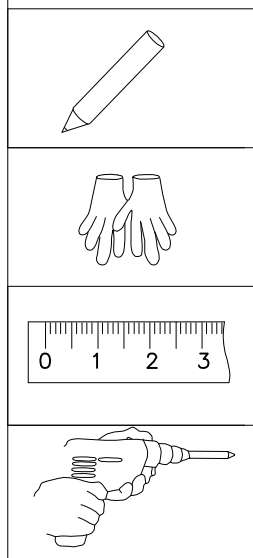
Indsæt H43 i enderne af L19A, L19B & L20

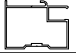





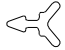
Indsæt samlebeslag B into i røret å L19A, L19B & L20

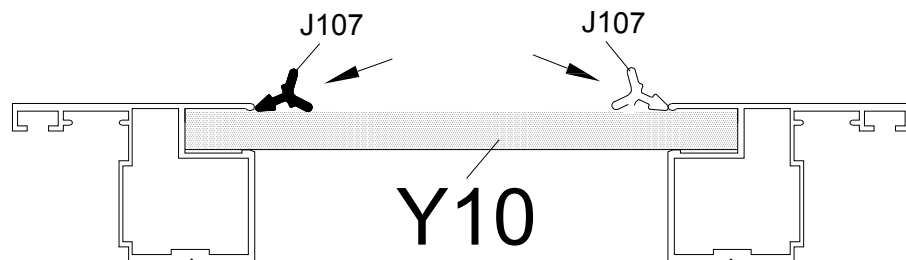
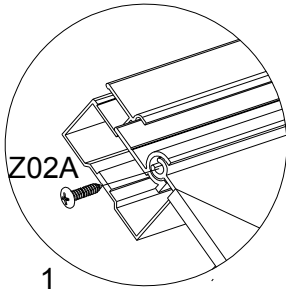
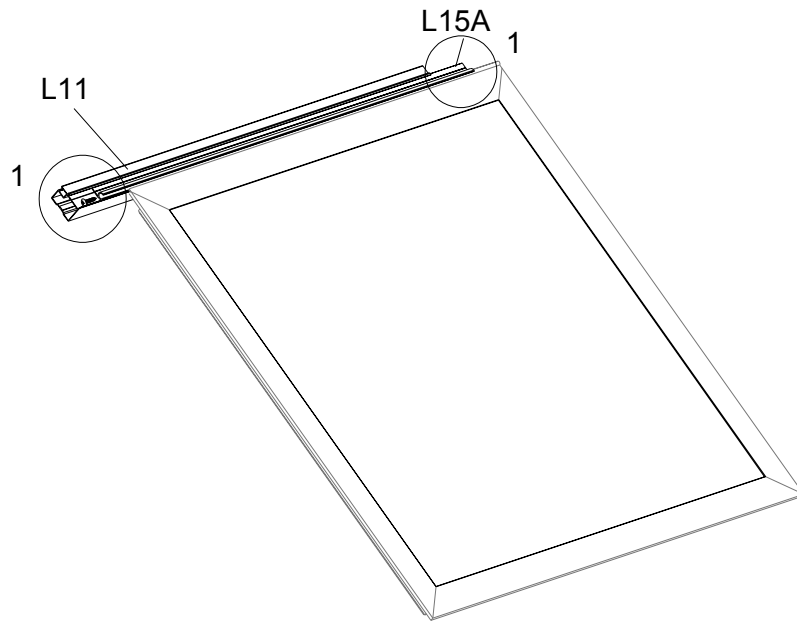


Ėfter placering af D46 & H43 sæt et mærke 20 mm fra hver ende af L19A, L19B og L20. Brug en skruemaskine til at fastgøre dem med skruer Z08A. Vær sikker på at profilerne sidder tæt sammen og ikke gabet.

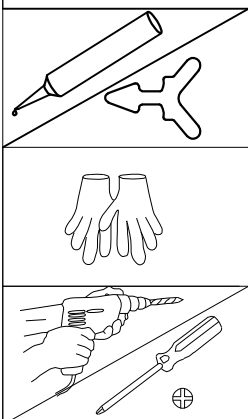


DEL	NR.	STK
	L11	1
	L15A	1
	Z08A M4.2X16	2
	Z02A Ø4X16D	2

DEL	NR.	STK.
	J107	2.65M

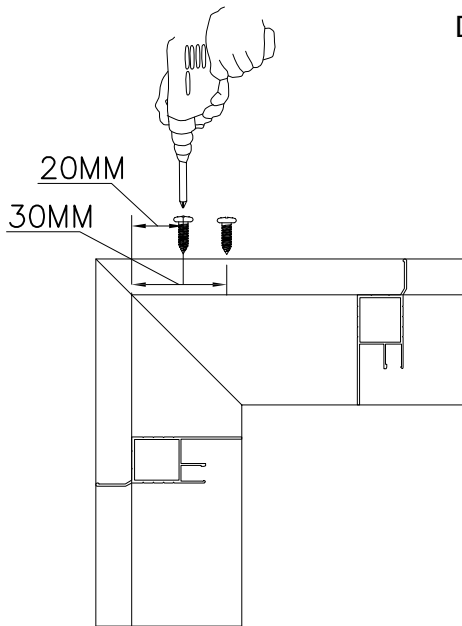
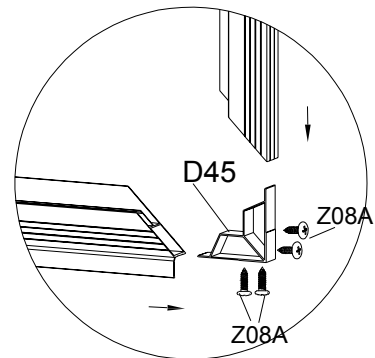
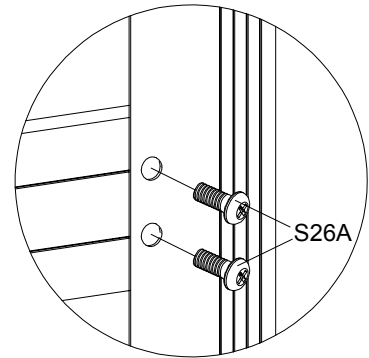
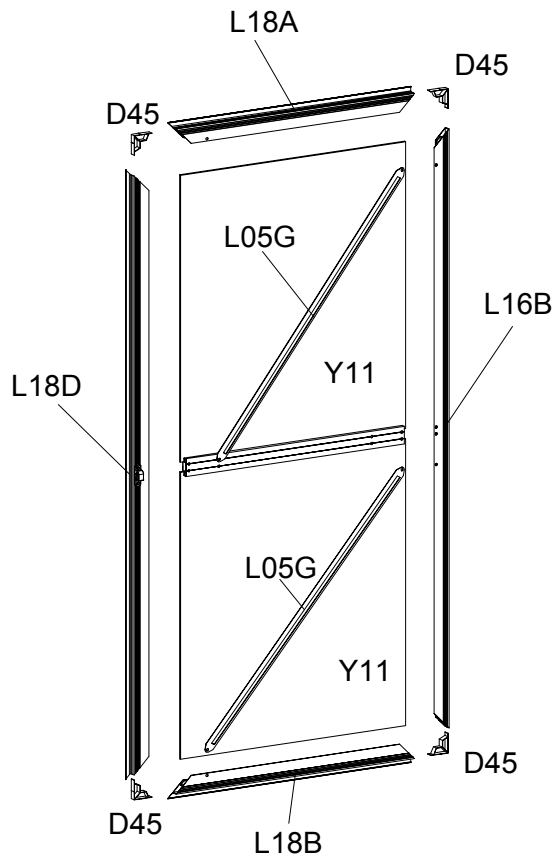


Hvis du har valgt glas, skal du anvende gummiliste J107. Har du istedet valgt polykarbonat, skal du ikke bruge gummiliste men vi anbefaler istedet at fuldfuge PC pladerne med silikone.

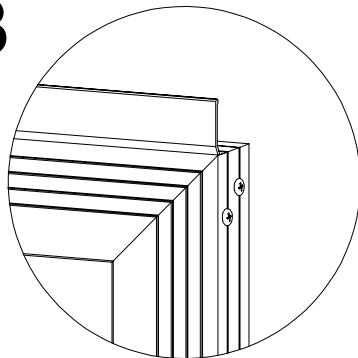


DEL	NR.	STK.
	L16A	1
	L16B	1
	L17	2
	L18A	2
	L18B	2
	L18C	1
	L18D	1
	L05G	4
	D45	8
	S26A M5X12	10
	Z08A M4.2X16	32
	S01A M6X12	6
	M01A M6	6
	Y11	4

Venstre dør

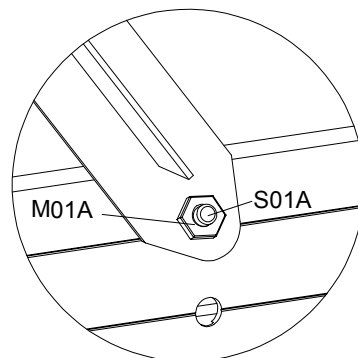
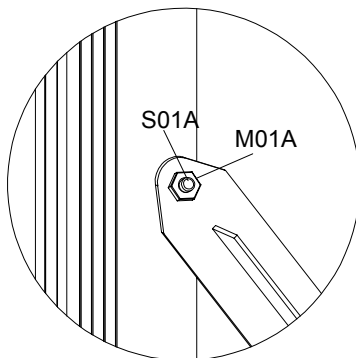
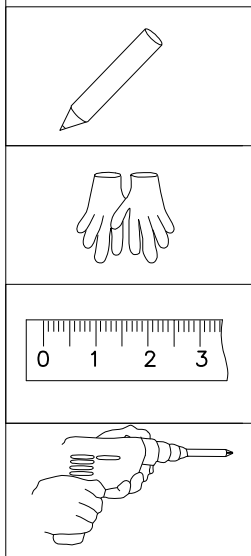


3

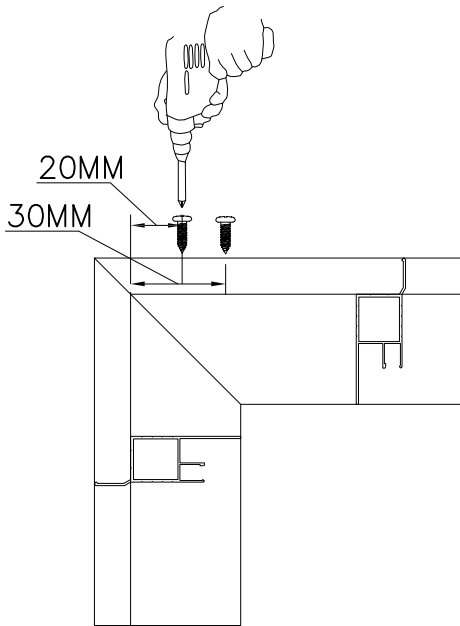
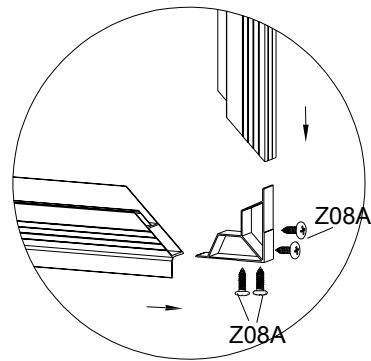
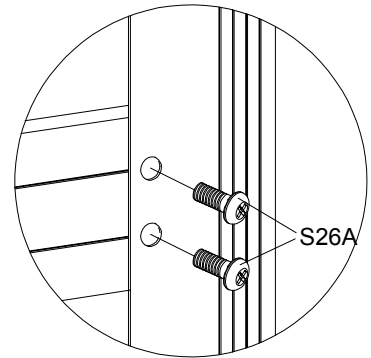
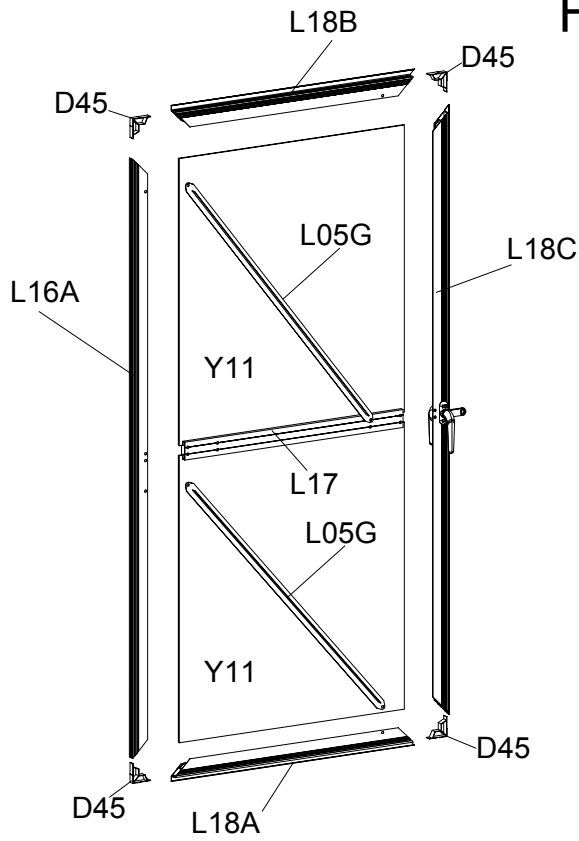


Indsæt samlebeslag D45 i hver ende af dørprofilerne L16B & L18A & L18B & L18D, fastgør dem med skruer Z08A.

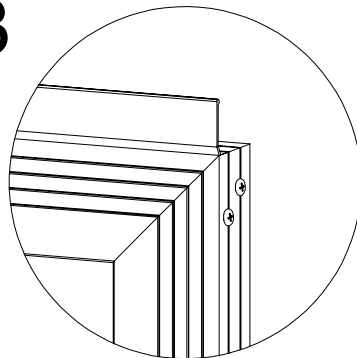
Inden du fastgør med skruer, skal du markere dem med en blyant i afstanden ca. 20 / 30mm fra hver ende. Sørg for, at der ikke er mellemrum mellem profilerne.



Højre dør

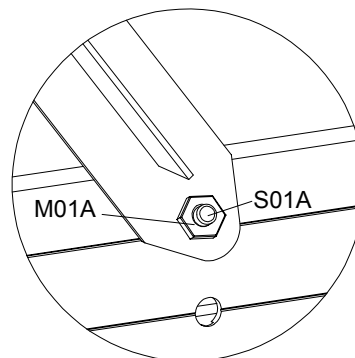
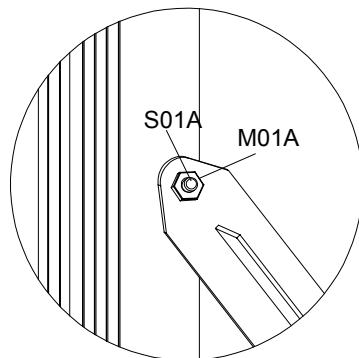
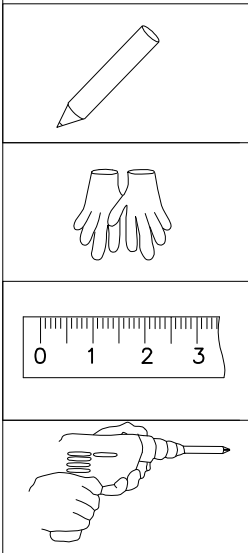



3

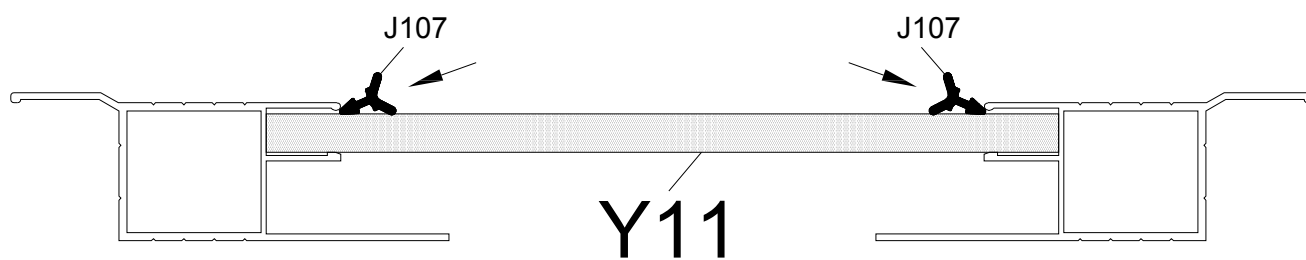
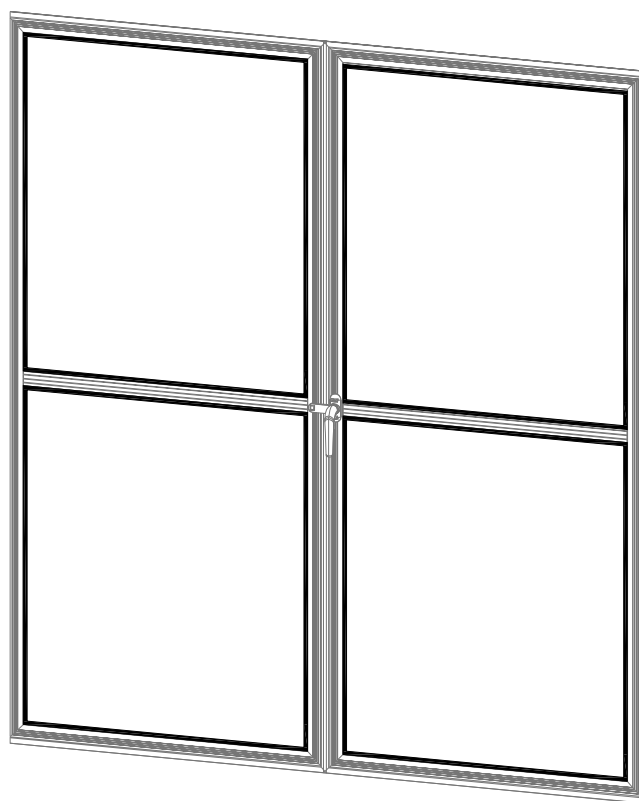


Indsæt samlebeslag D45 i hver ende af rammeprofilerne L16A, L18A, L18B og L18C. Fastgør med skruer Z08A.

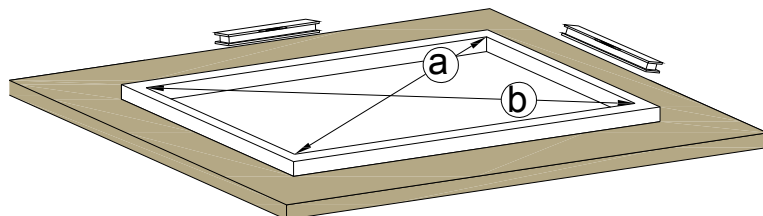
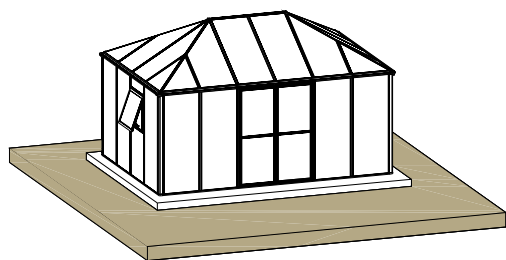
Inden du fastgør med skruer, skal du markere dem med en blyant i afstanden ca. 20 / 30mm fra hver ende. Sørg for, at der ikke er mellemrum mellem profilerne.



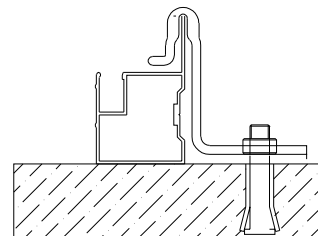
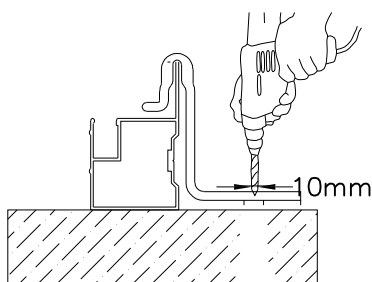
DEL	NR.	STK.
	J107	12.2M



Hvis du har valgt glas, skal du anvende gummiliste J107. Har du istedet valgt polykarbonat, skal du ikke bruge gummiliste men vi anbefaler istedet at fuldfuge PC pladerne med silikone.



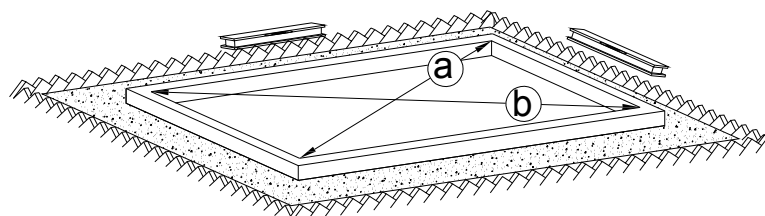
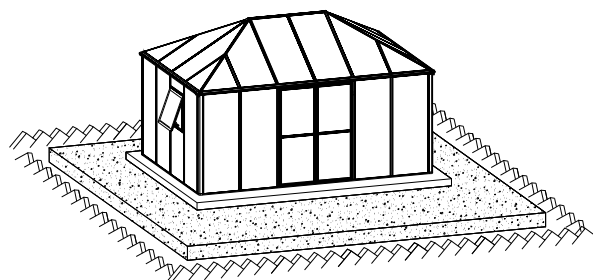
a = b



Ekspansionsbolt i beton



Det er vigtigt, at krydsmålene a + b er identiske for at sikre perfekt montering

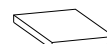
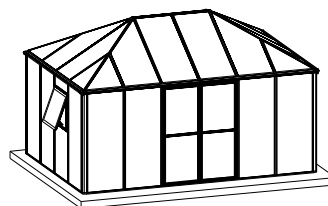
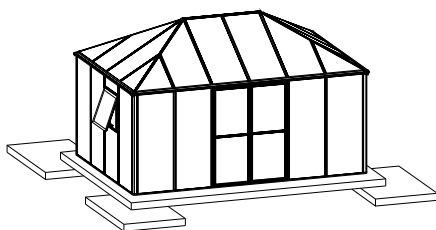


a = b

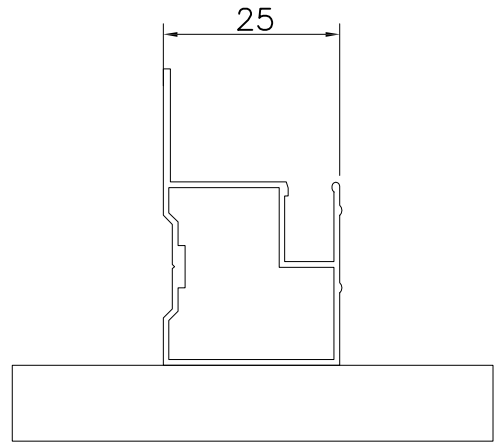
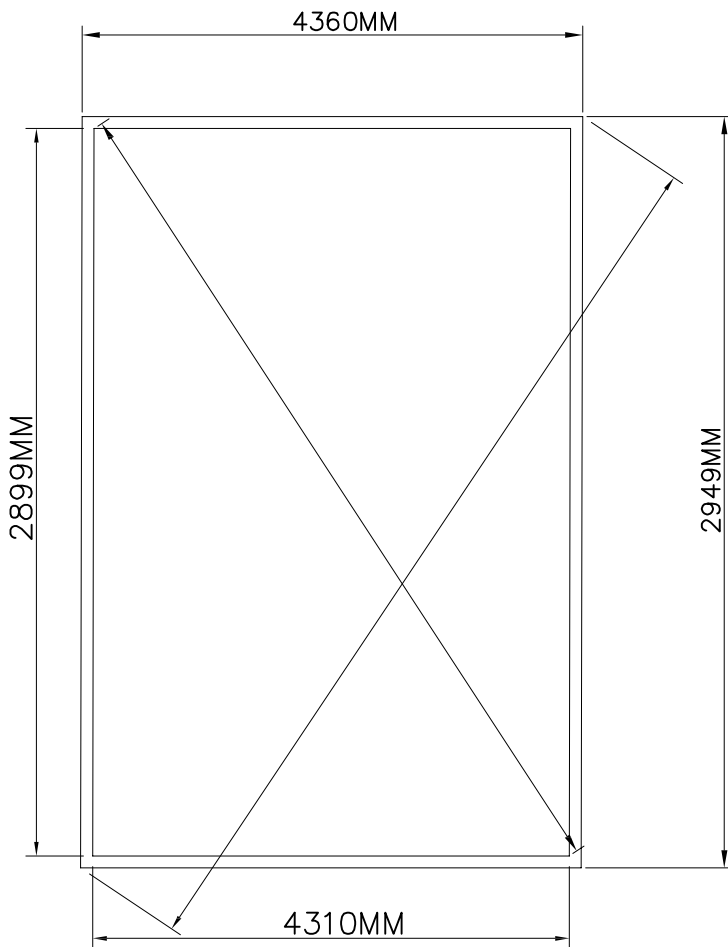


Sørg for at det er minimalt med fald på underlaget før montagen påbegyndes. Lægger du helt nye fliser til projektet, så læg dem fuldstændig i vater under hele huset. Har du nogle fliser udenfor huset, skal de have fald væk fra huset, i alle 4 retninger, for at undgå vand i at løbe under soklen.

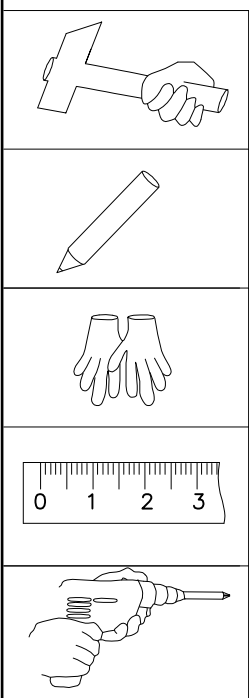
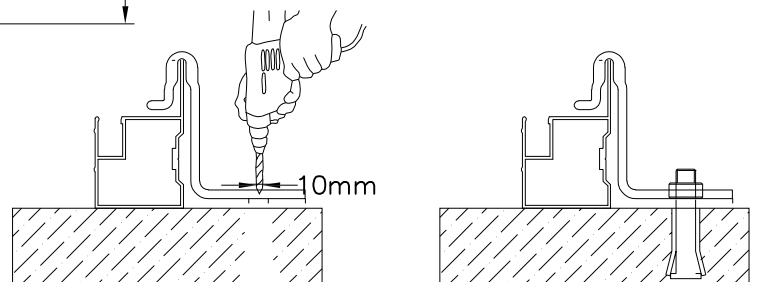
Understøtning i hjørner er utilstrækkelig!



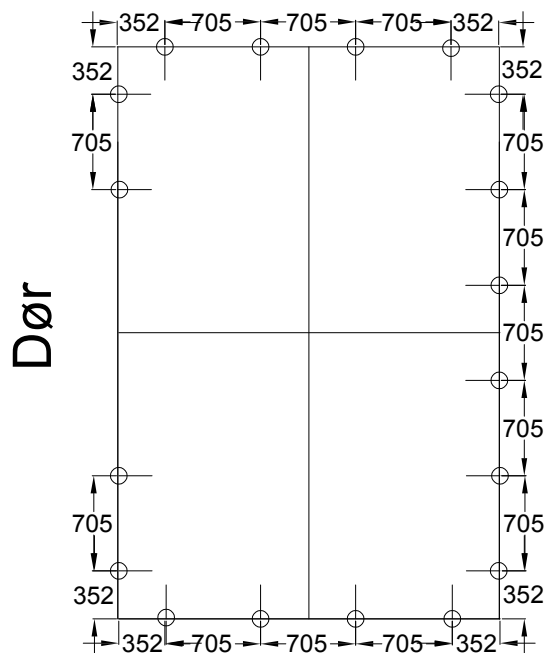
DEL	NR.	STK.
	D22	18
	S08A M8X60	18







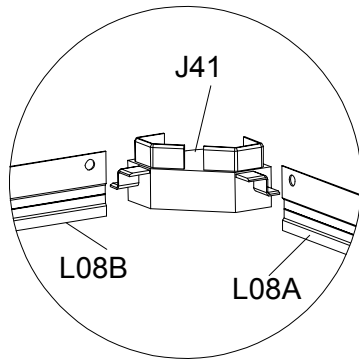
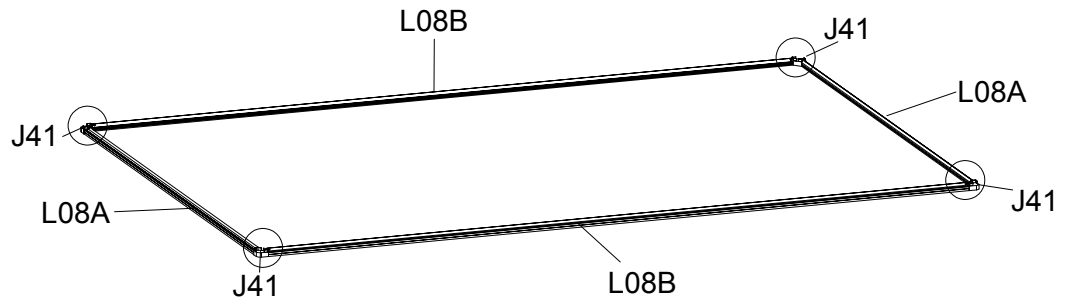
Montering af ekspansionsbolt



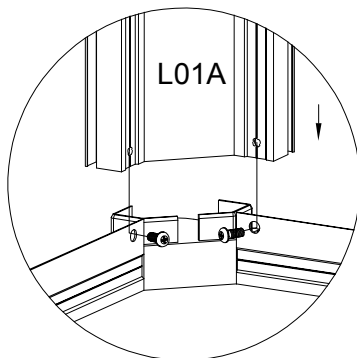
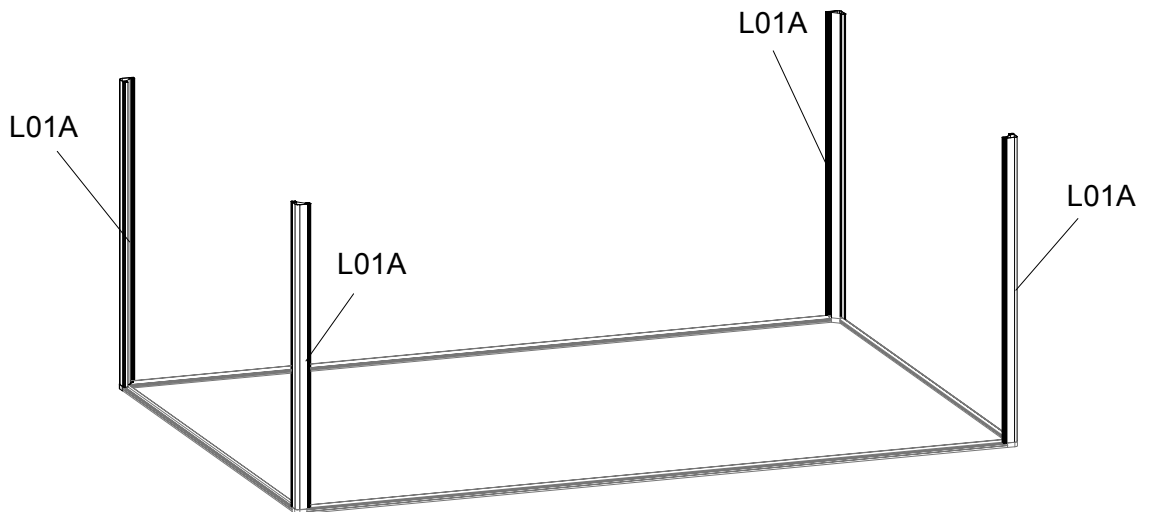
Dette viser D22's placering i midten af glaspanelet for hvert afsnit.



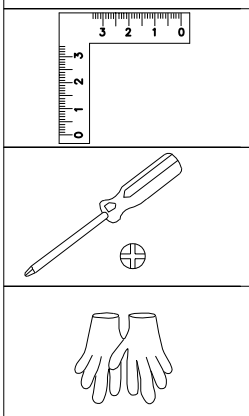
DEL	NR.	STK.
	L08A	2
	L08B	2
	J41	4
	S26A M5X12	8







Placer J41 i røret på L08A og L08B



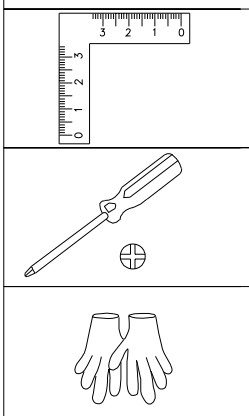
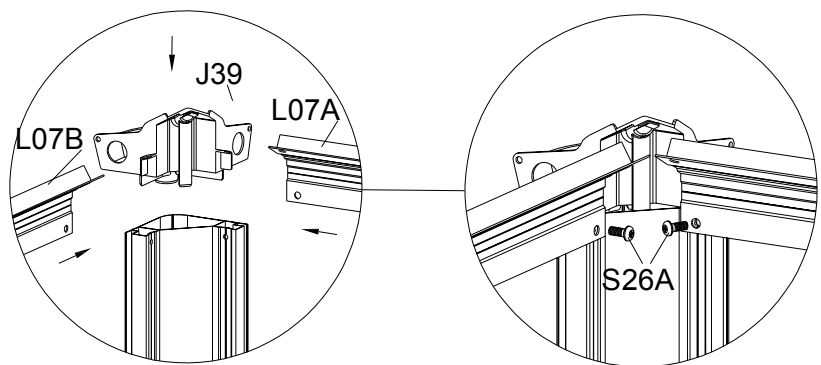
Fastgør L01A til L08A & L08B med hjørnebeslag J41, og skruer S26A.

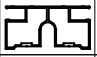




DEL	NR.	STK.
	L07A	2
	L07B	2
	J39	4
	S26A M5X12	8

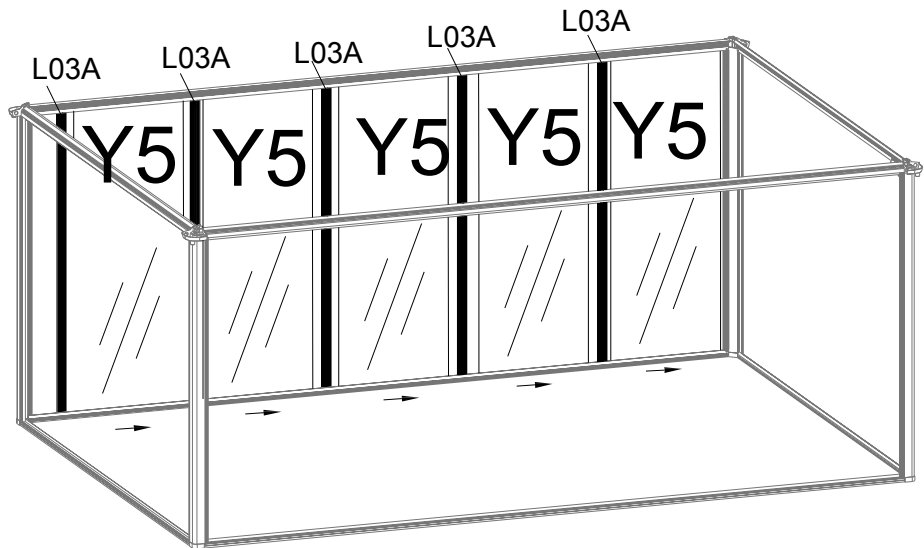


Placer J39 i L01A, fastgør L07A & L07B til L01A med skruer S26A. Sørg for at profilerne er monteret i en ret vinkel inden du spænder dem.

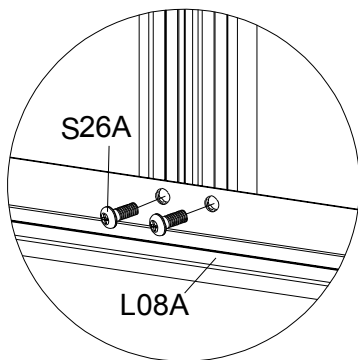


DEL	NR.	STK.
	L03A	5
	Y5	6
	S26A M5X12	20

Samling af bagvæg



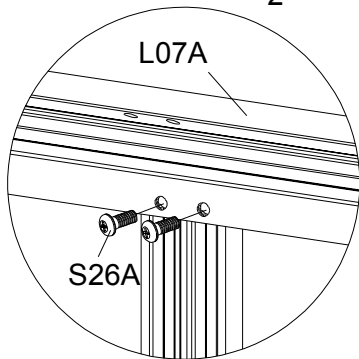
1



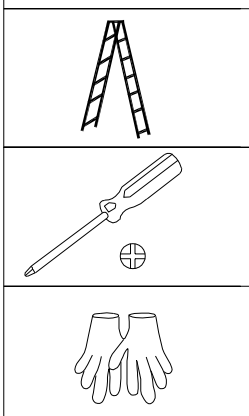
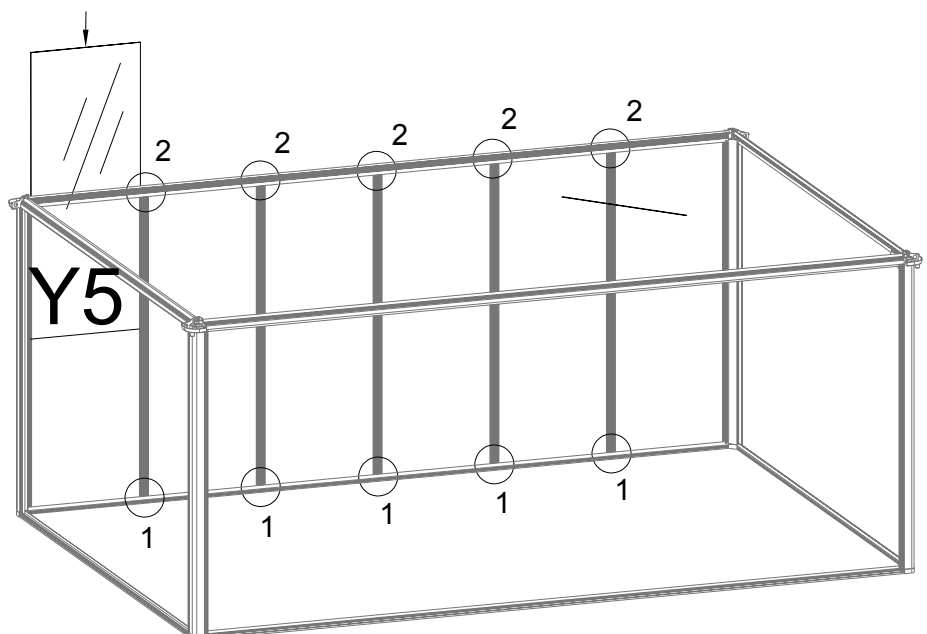
Monter panel Y5 i kanalen på L01A, fastgør herefter L03A til L08A og L07A med skruer S26. Sørg for at den anden side af Y5 er placeret korrekt i kanalen på L03A.

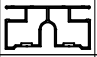

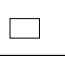

Monter endnu et panel Y5 i næste L03A, fastgør denne L03A med skruer S26A. Gentag dette hele vejen hen til du når til den sidste panel som du indsætter i L01A & L03A.

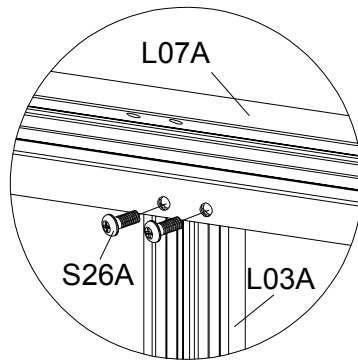
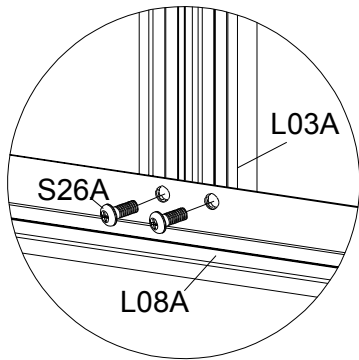
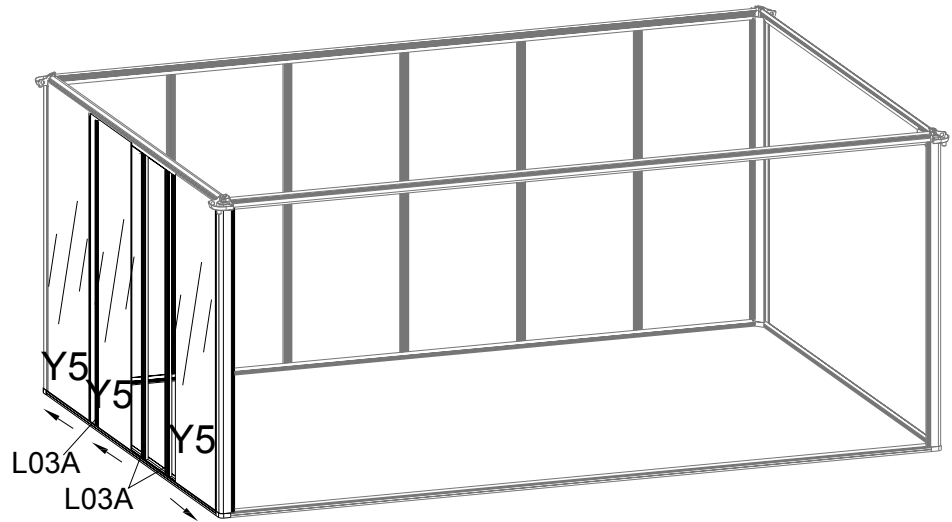
2



BEMÆRK: Hvis du har valgt polycarbonat paneler kan du montere alle L03A før du monterer panelerne Y5.



DEL	NR.	STK.
	L03A	6
	Y5	6
	Y6	2
	S26A M5X12	24

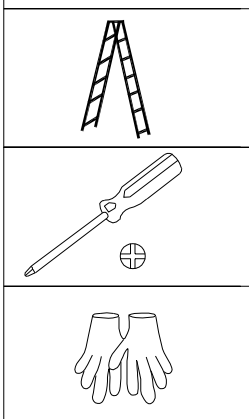
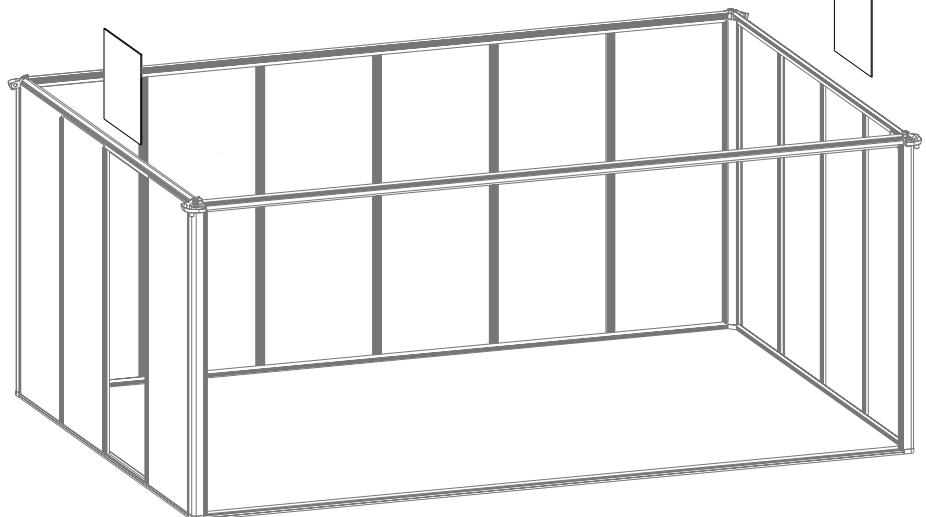


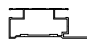
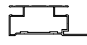





Samling af sider

Brug samme fremgangsmåde i bagvæggen, Y6 vist herunder er det sidste panel der monteres.

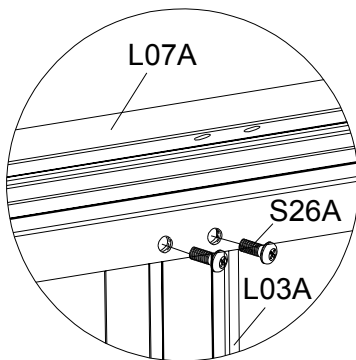
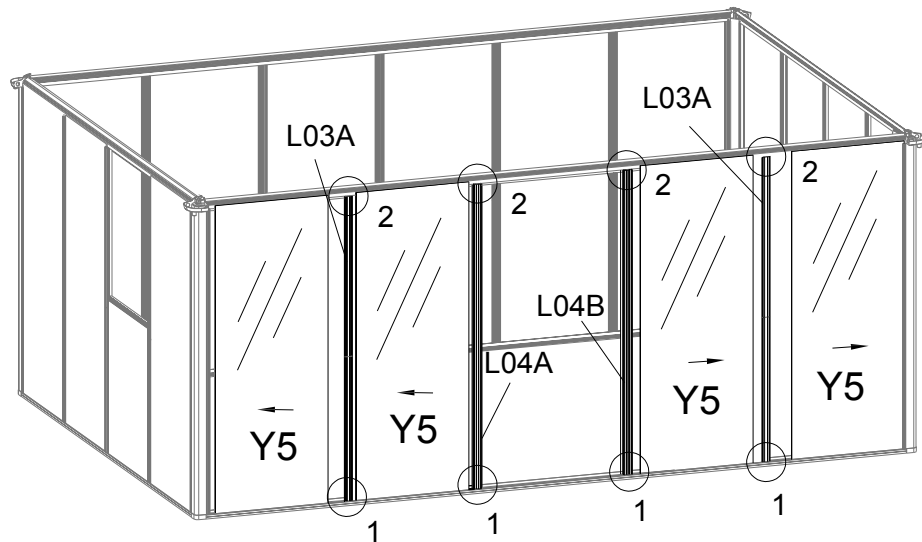
Y6 ↓

Y6 ↓

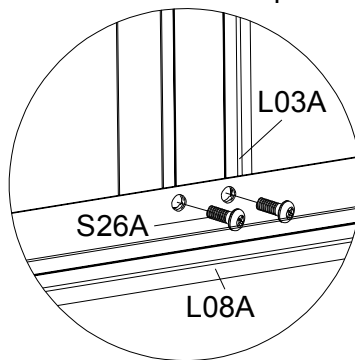


DEL	NR.	STK.
	L04A	1
	L04B	1
	L03A	2
	L05C	2
	Y5	4
	S26A M5X12	24
	Z08A M4.2X16	8

OBS : Hvis du får byttet rundt på de 2 dørkarne L04A/B og vendt dem på hovedet, kan døren ikke monteres for tagrenden!



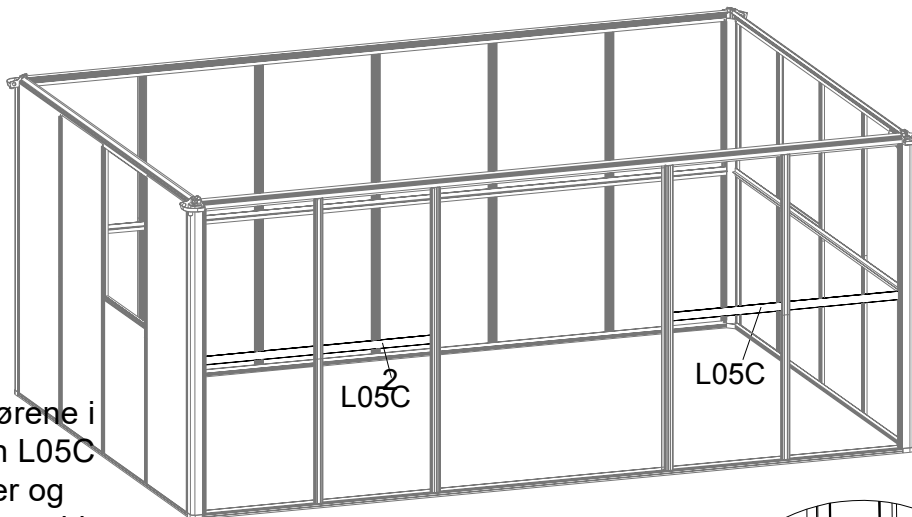
2



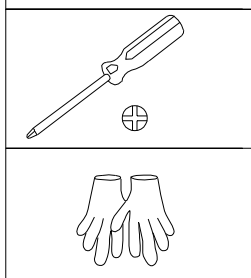
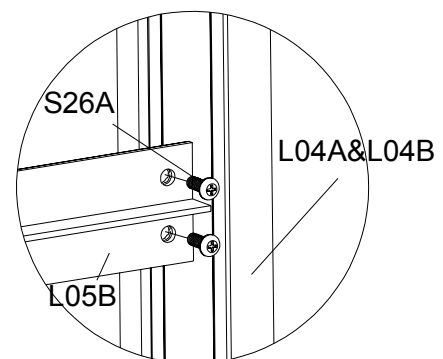
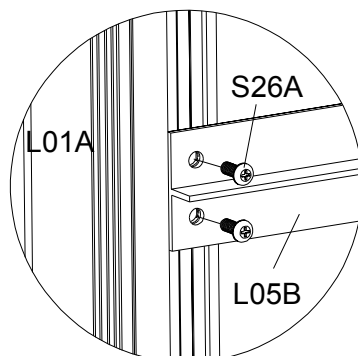
1

Fastgør L03A og monter panel Y5 efter samme rengangsmåde som bagvæggen, fastgør med skrue S26A.

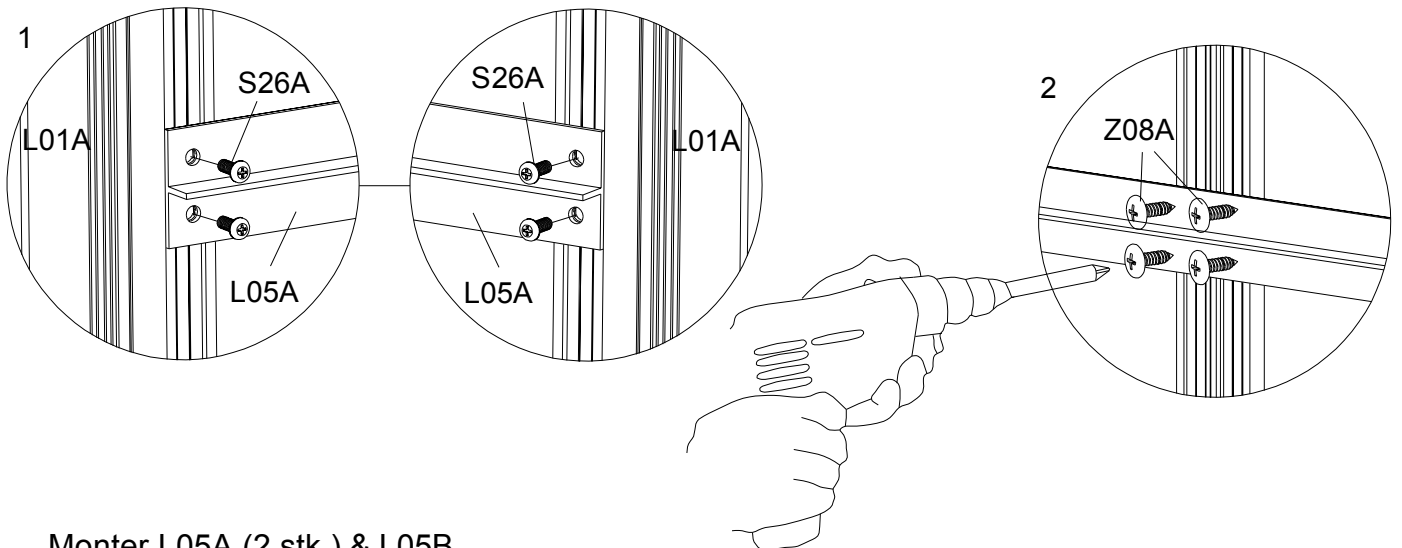
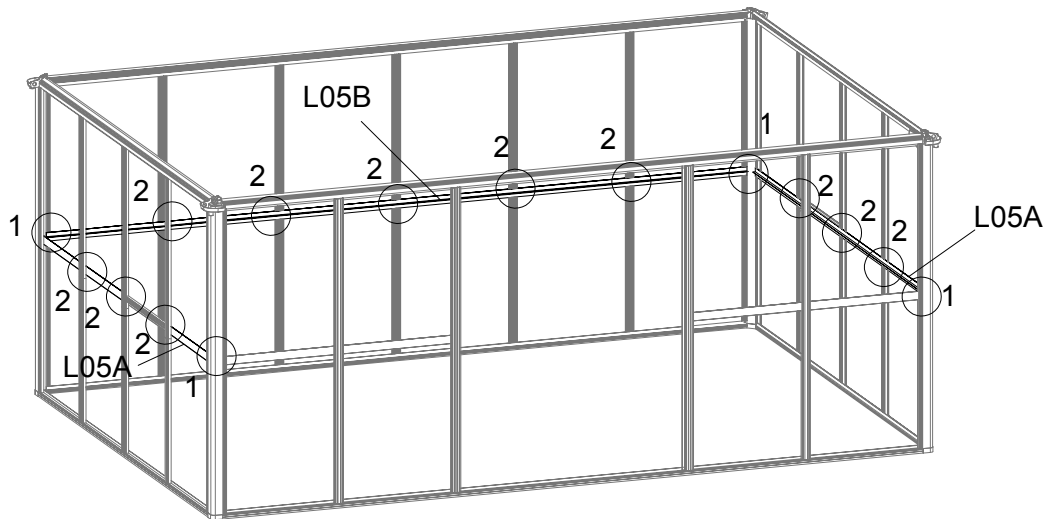
Fastgør L04A og L04B med skrue S26A. fastgør herefter L05C til glaslisterne L03A & L04A/L04B med skrue S26A.



Monterer du dørene i gavlen, skal en L05C saves midt over og bruges på begge sider af dørene. Den sidste L05C skal bruges på langsiden sammen med en L05A.



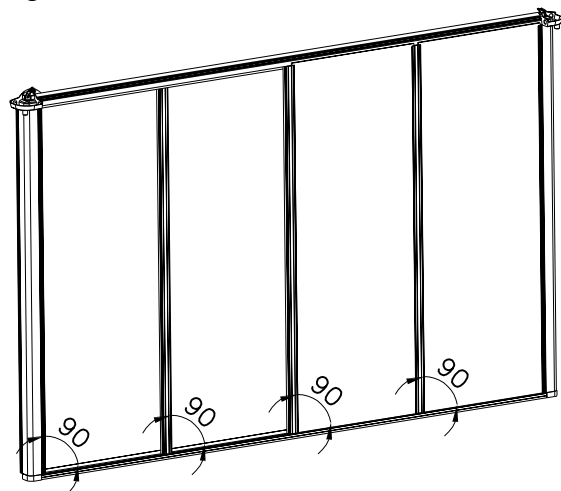
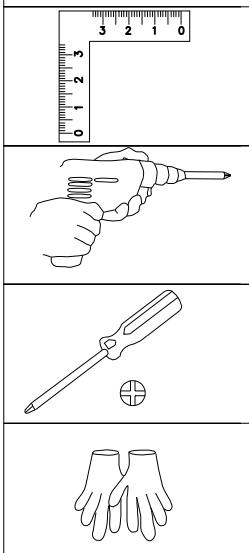
DEL	NR.	STK.
	L05A	2
	L05B	1
	S26A M5X12	12
	Z08A M4.2X16	44


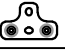




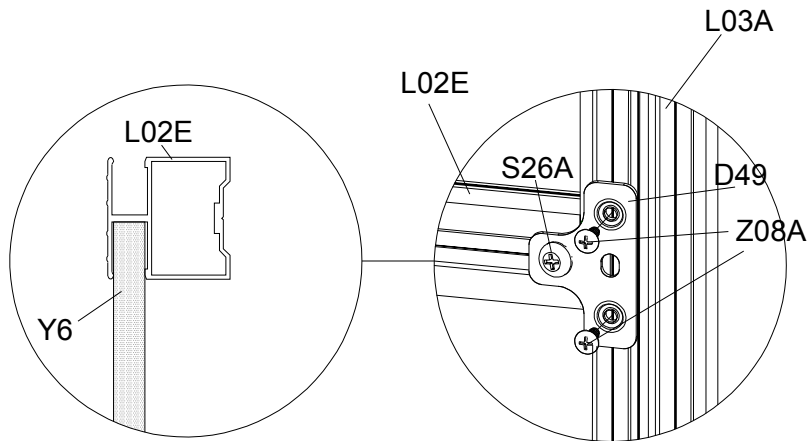
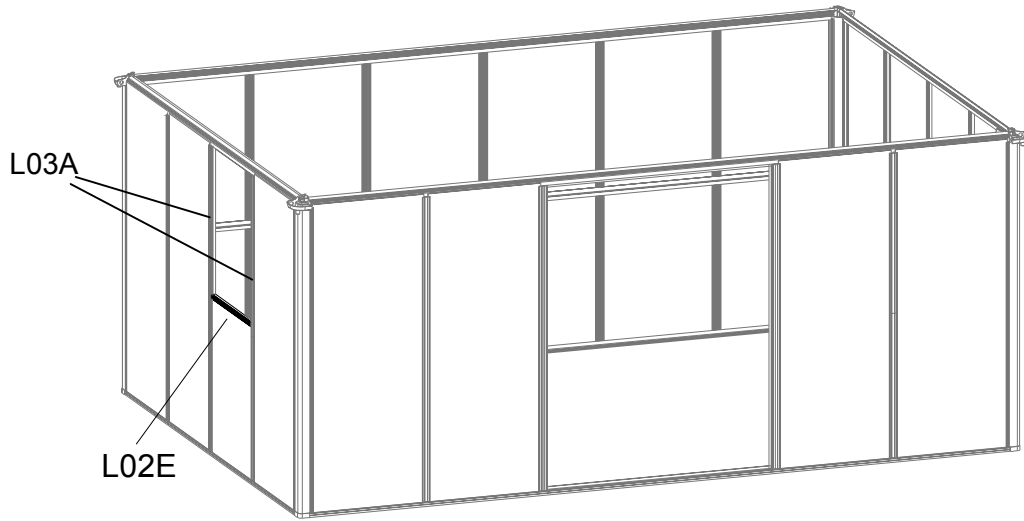
Monter L05A (2 stk.) & L05B

Fastgør de 2 ender af L05A/L05B til L01A med S26A,

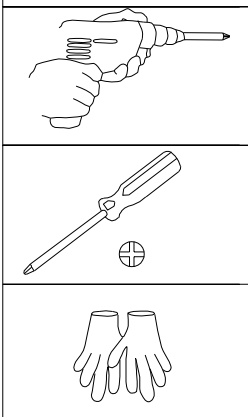
Fastgør L05A/L05B til L03A med de selvskærende skruer (Z08A) Brug en elektrisk skruemaskine til dette arbejde. Du skal sikre dig at L05A/L05B er monteret i en vinkel på 90° på glaslisterne.



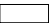


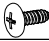


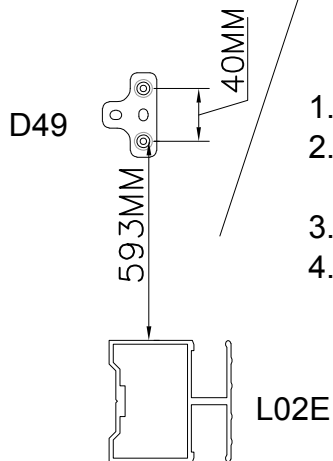
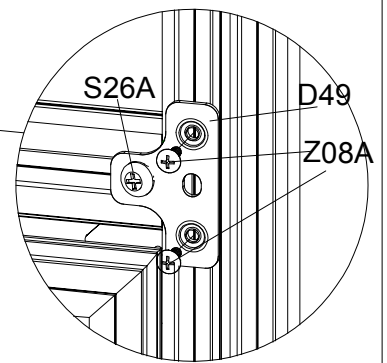
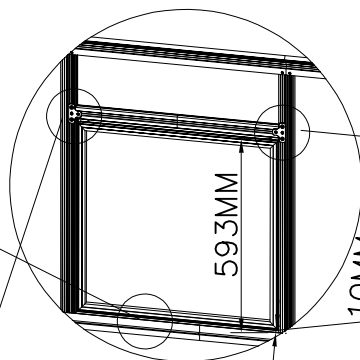
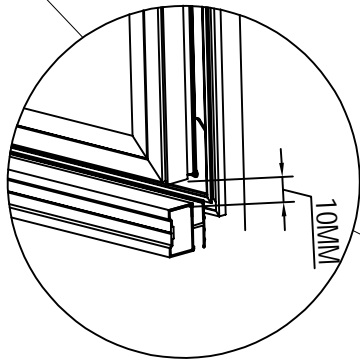
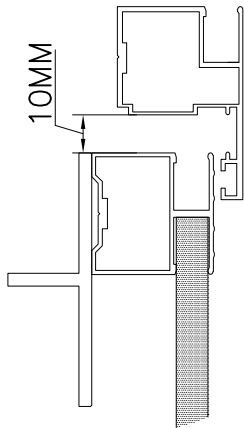
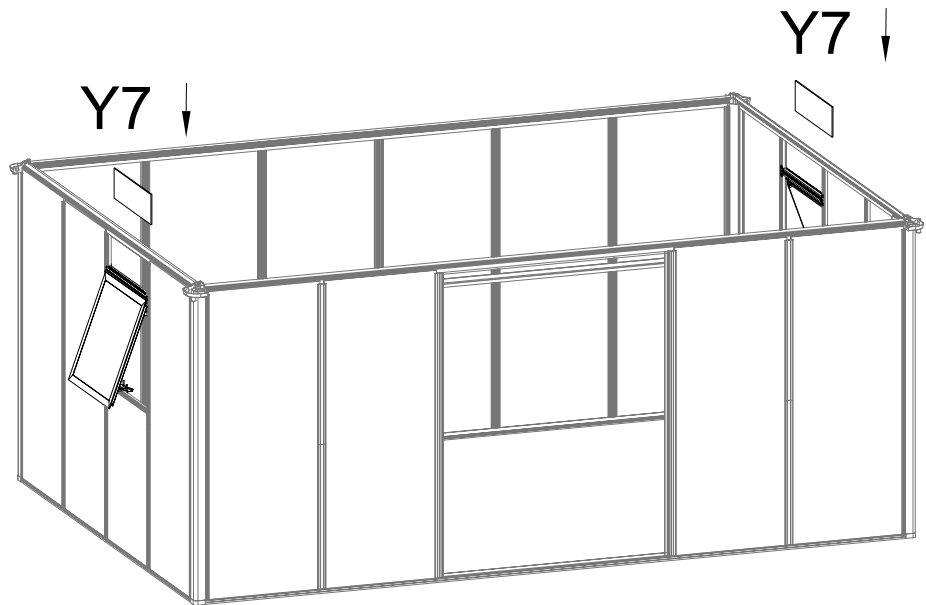
DEL	NR.	STK.
	L02E	2
	D49	4
	S26A M5X12	4
	Z08A M4.2X16	8



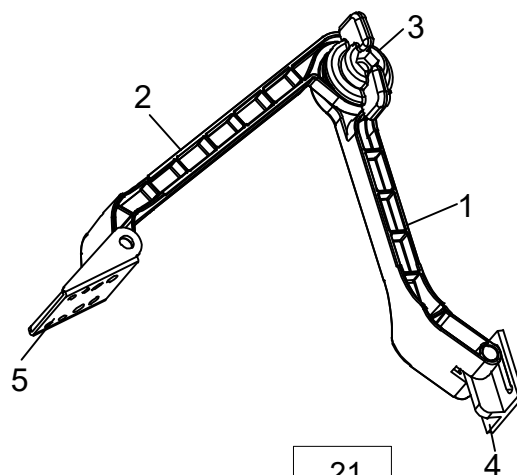
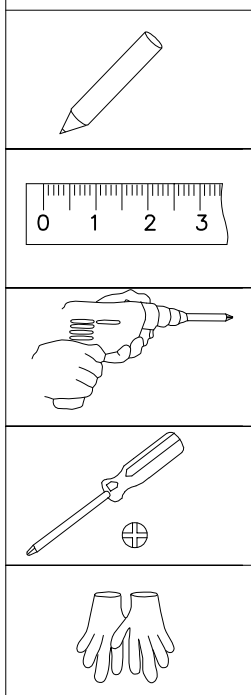
Indsæt den anden ende af Y6 i L02E. Fastgør beslaget D49 til L02E og L03A, brug S26A og Z08A som vist ovenfor.



DEL	NR.	STK.
	VINDUE	2
	A74	2
	Y7	2
	D49	4
	S26A M5X12	4
	Z08A M4.2X16	12

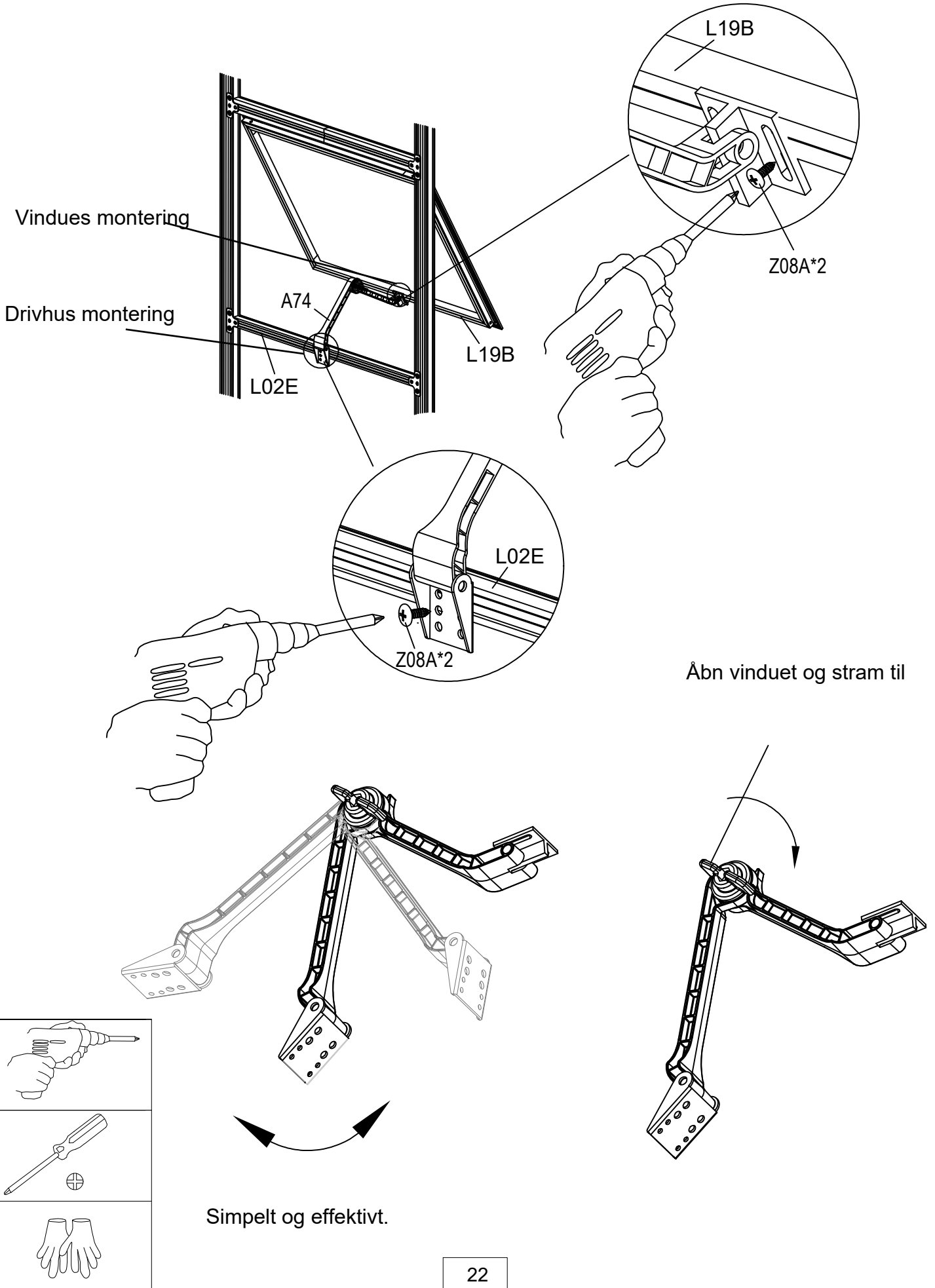





1. Fastgør D49 til vinduesrammen L11 med skrue S26A;
2. Sæt et mærke på L03A med målet 593 mm fra L02E (se ovenfor). Gentag i den anden side.
3. Fastgør vinduet L03A, med skrue Z08A.
4. Skub Y7 ind i kanalen på L03A.



1. Arm A
2. Arm B
3. Vinkel justering
4. Vindues montering
5. Drivhus montering

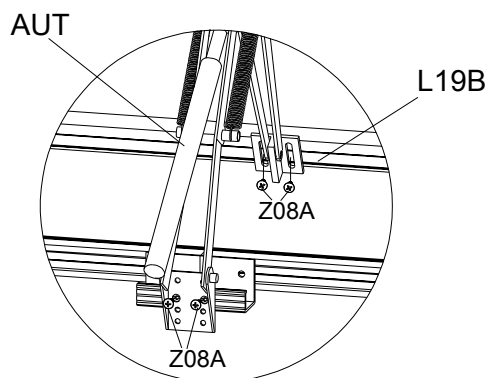
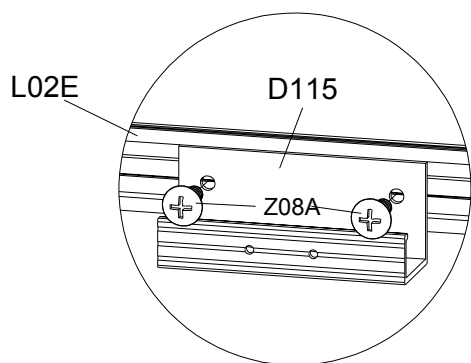
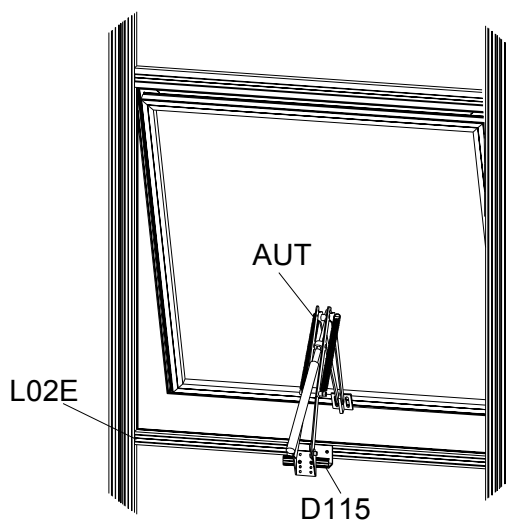
På nogle typer drivhuse, skal du montere det ene eller begge beslag med selvskærende skruer.



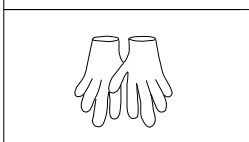
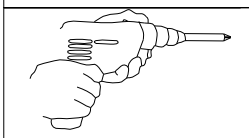
DEL	NR.	STK.
	H59	1
	D115	1
	Z08A M4.2X16	6


Automatisk vinduesåbner (tilkøb)

D115 beslaget skal du kun bruge hvis du har tilkøbt automatiske vinduesåbner!

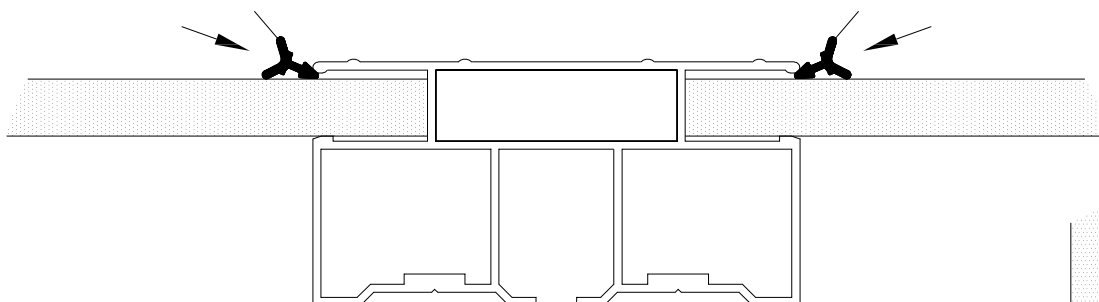
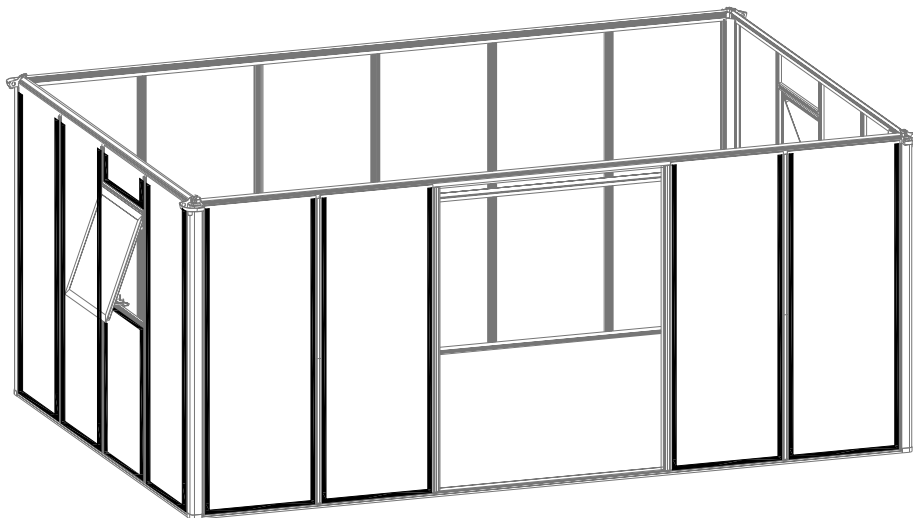


Fastgør D115 til L02E, med skruerne Z08A;
fastgør herefter den automatiske åbner D115 og L19B med skruerne Z08A.

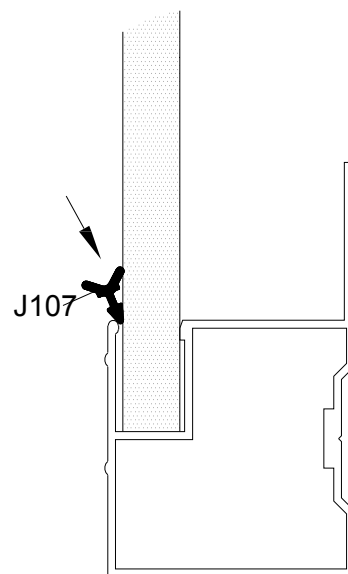







DEL	NR.	STK.
	J107	80M

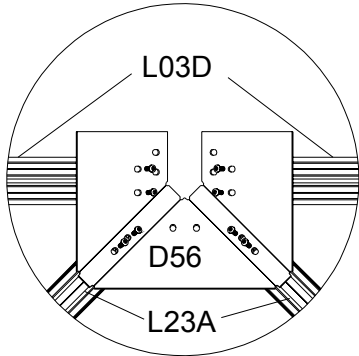
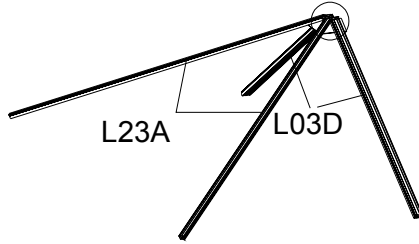
Når gummilister monteres udvendigt på glasset, skal den bredde læbe på gummilisten være ind mod glasset. Start i øverste højre hjørne af glasset og monter i urets retning. Klip et lille hak bagerst i gummilisten hvor denne skal dreje 90 grader i et hjørne. Gummilisten skal altså først klippes over, når du skal i gang med næste rude. Sørg for ikke at trække i gummiet, men tværtimod have rigeligt med længde, så det ikke er for kort, når det trækker sig lidt med tiden. Der skal **ikke** være gummiliste i toppen af ruder som dækkes af tagrenden.



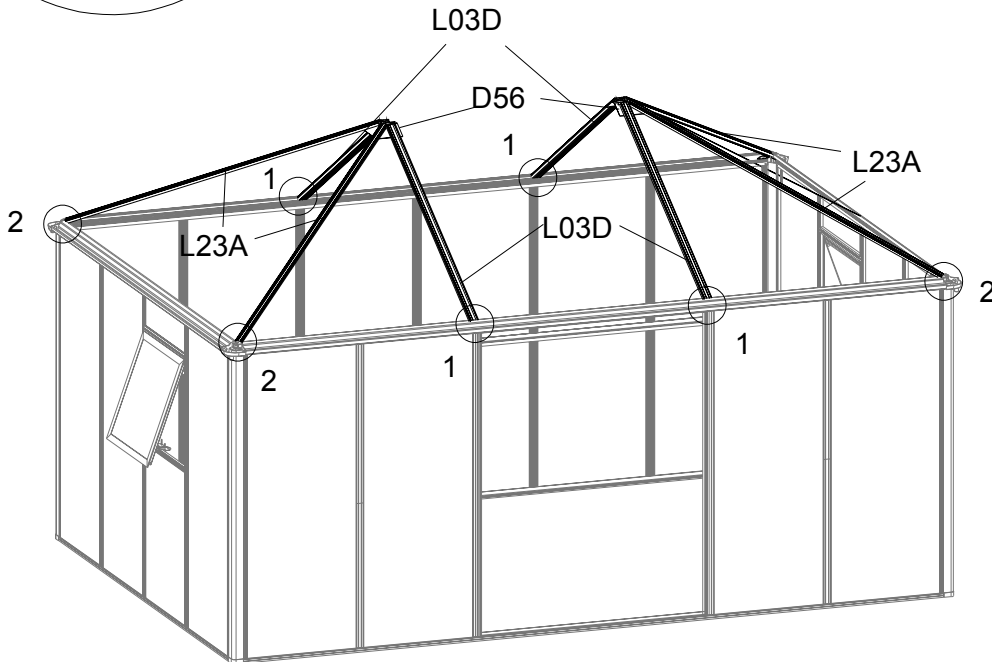
Uanset om du har glastag eller PC tag, skal du fuge med silikone i samlinger mellem aluprofiler, ved vinduer som kan åbnes og nederst langs tagrenden for at minimere vandindtrængning. Det er lettest gjort løbende i processen, mens du endnu kan stå på en stige ved siden af.



DEL	NR.	STK.
	L23A	4
	L03D	4
	D56	2
	D52	4
	S26A M5X12	48



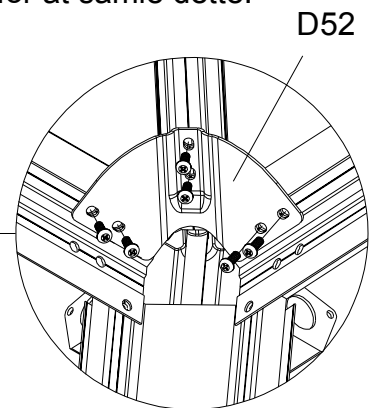
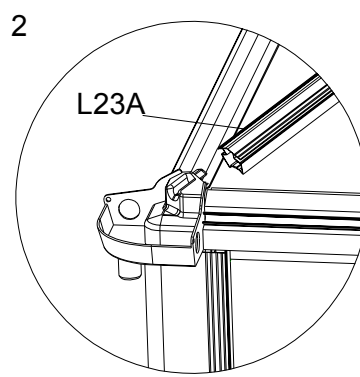
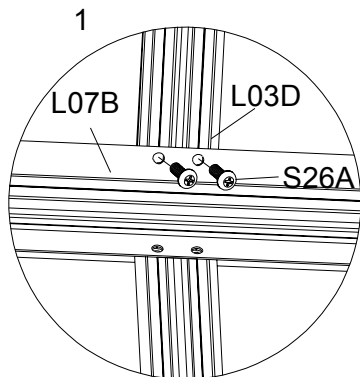
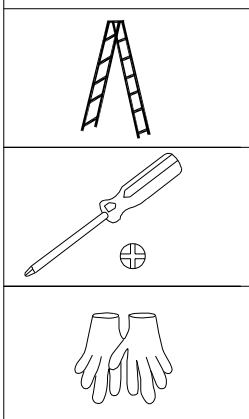
Fastgør L23A (2 stk.) og L03D (2 stk.) til D56 som vist ovenfor med skruer S26A.

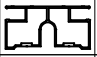
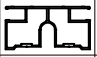






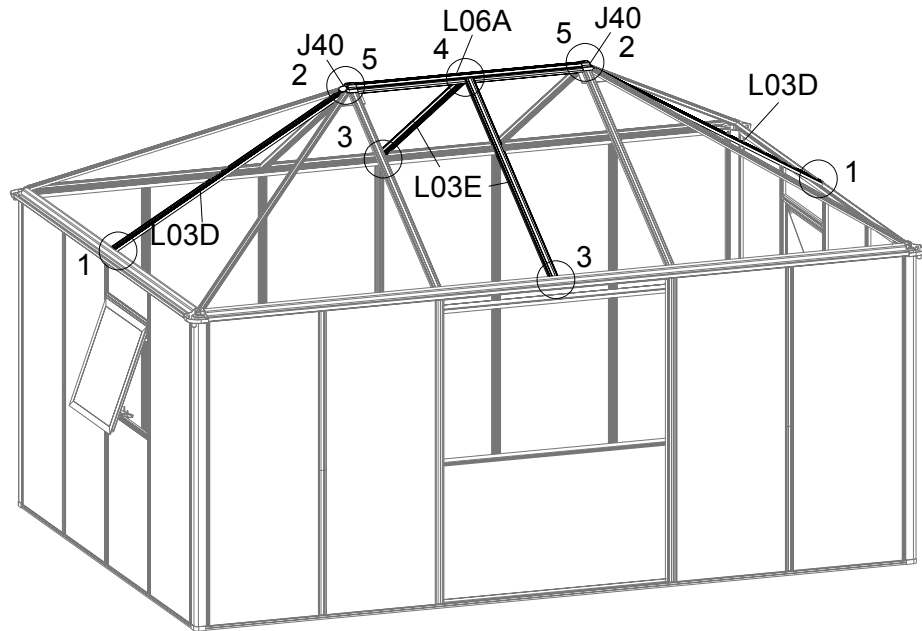
Fastgør tagprofilerne L23A til L07A & L07B, med beslag D52 og skruer S26A.

Fastgør L03D til L07A & L07B med skruer S26A.

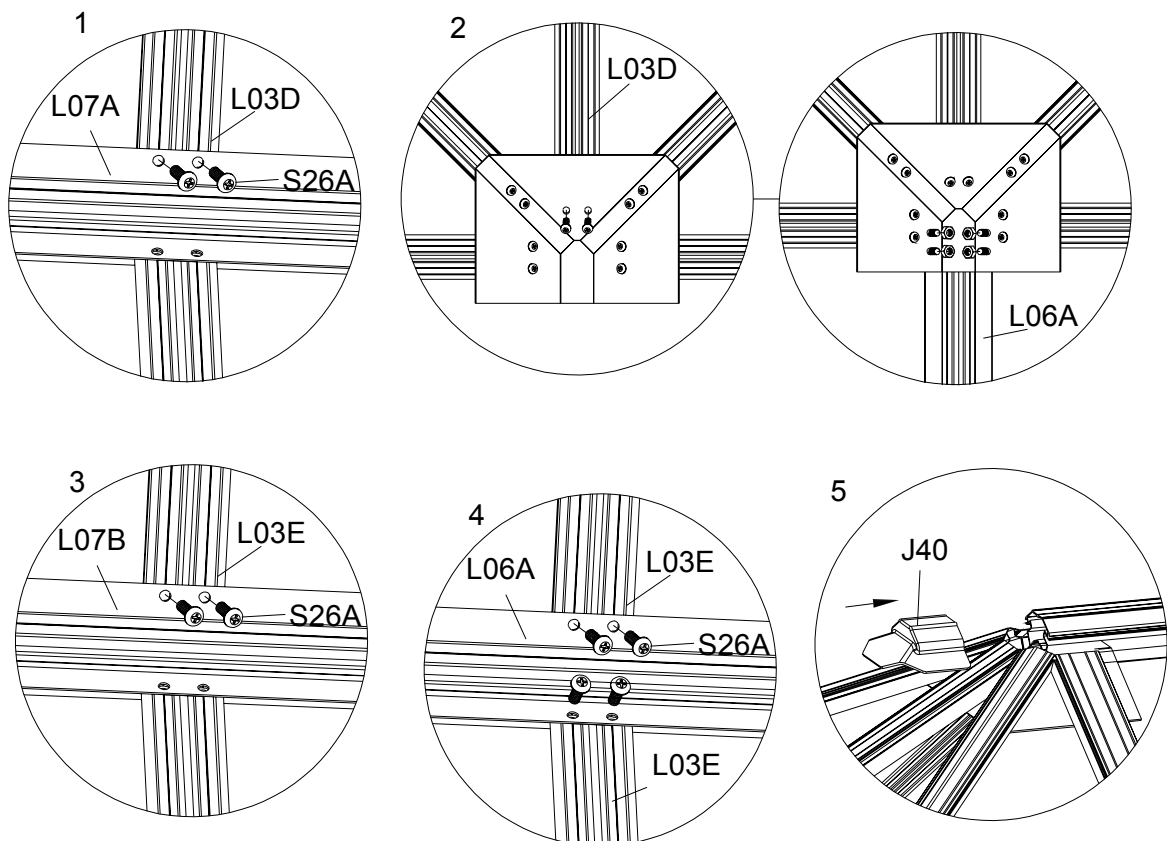
BEMÆRK: Bemærk det er nødvendigt at være 2 personer for at samle dette.



DEL	NR.	STK.
	L03D	2
	L03E	2
	L06A	1
	J40	2
	M05 M5	8
	S26A M5X12	24

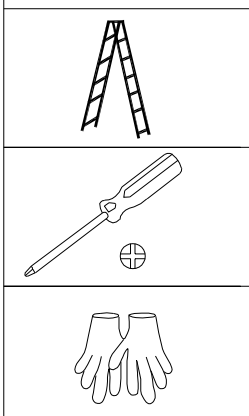


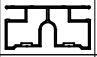
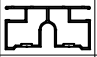



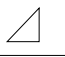





Fastgør L06A til L23A og L03D med J40 og skruer S26A, der sidder ekstra S26A skruer i toppen af hjørnestolperne, som kan bruges til D56 beslaget




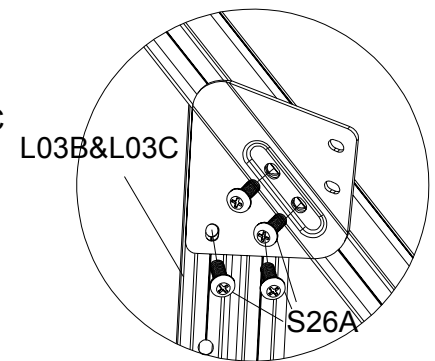
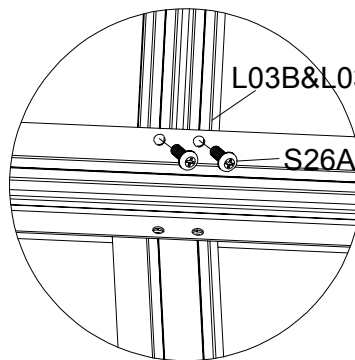
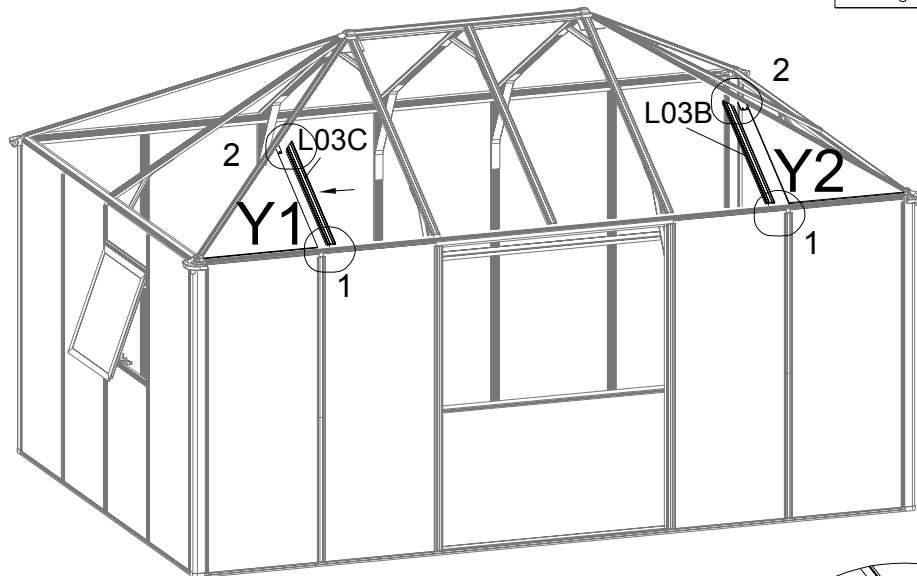
Fastgør L03E til L06A og L07A med skruer S26A.

J40 dækslet kan monteres med silikone på de 2 plastben eller med en selvskærende skrue ned i toppen.



DEL	NR.	STK.
	L03B	4
	L03C	4
	L09A	2
	L09B	2
	D53	4
	Y1	4
	Y2	4
	Y3	4
	Y4	4
	Y8	4
	S26A M5X12	40

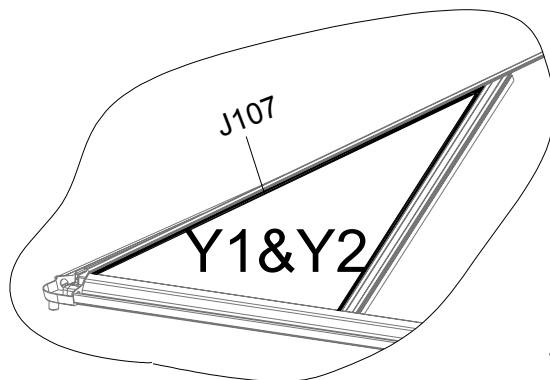
DEL	NR.	STK.
	J107	62M



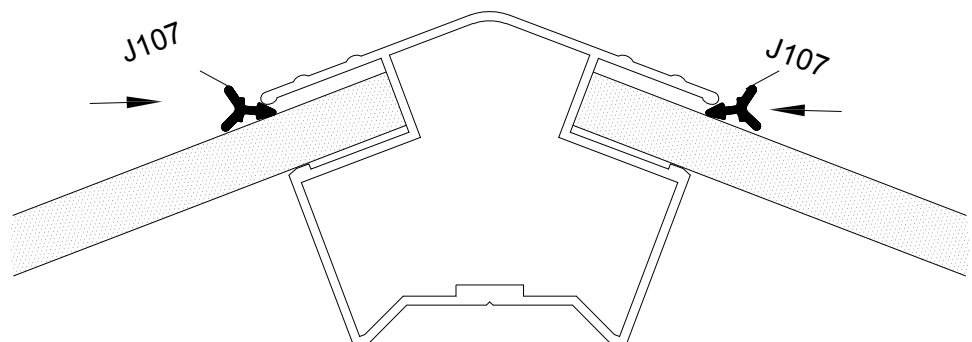
1

2

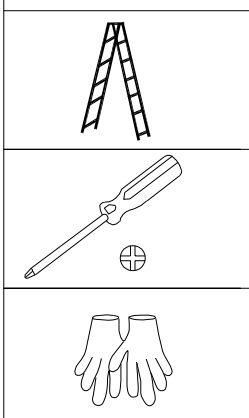
Fastgør L03B og L03C til L07A og L23A som vist ovenfor.



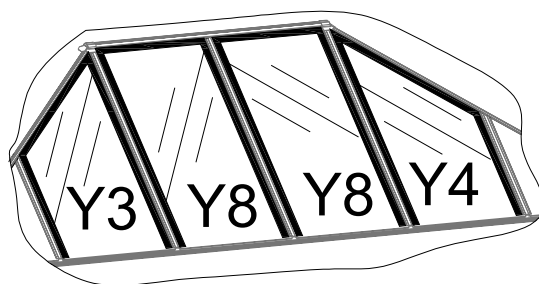
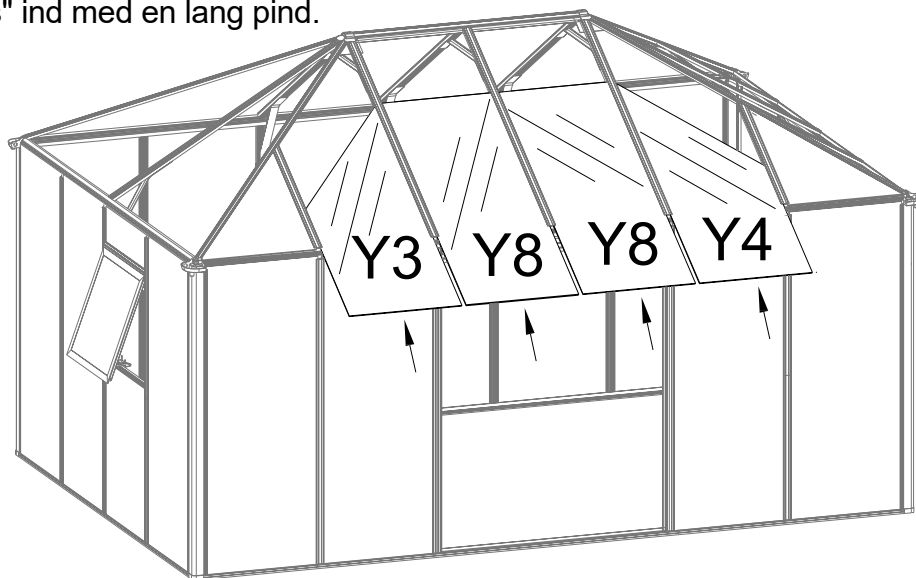
Monter Y1/Y2 i korrekt position før der fastgøres med L03B /L03C.



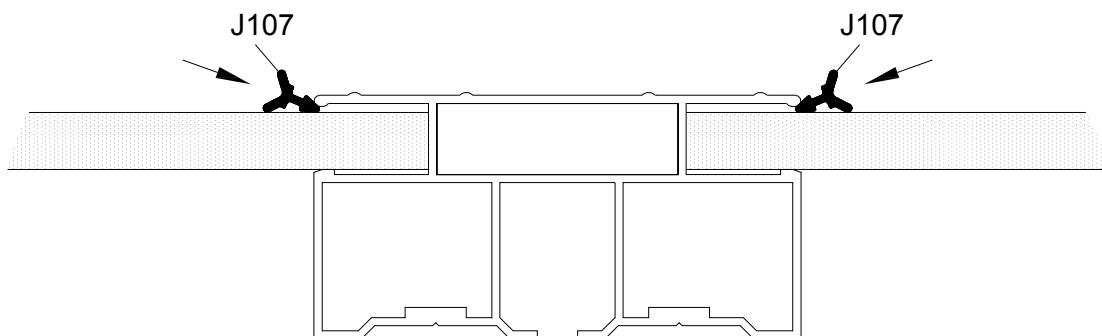
Du kan med stor fordel, understøtte hele tagkonstruktionen med en træpæl under selve montagen. Få pællen justeret ind således, at tagrygningen er minimum i vatter, gerne 1-2 cm højere. Tagstivere L05E (Side 30) kan først monteres når alt glas/poly i monteret. Når alle tagstivere er monteret og alle profilere er strammet til, kan træpællen fjernes og tagrygningen vil sættes sig i korrekt højde.



Tagplader monteres i følgende rækkefølge. 1: 8 x Y1/Y2. 2: 8 x Y3/Y4. 3: 4 x Y8. Når den sidste Y8 plade monteres, kan du ikke længere stå på en stige op igennem taget og montere gummilister og fuger med silikone diverse steder. Du kan istedet understøtte indvendigt med en stolpe og så kan taget godt tåle, at du ligger et knæ eller en hånd lidt op ad profilen for at nå. Gummilisten kan også ligges i sæbevand og så "rulles" ind med en lang pind.

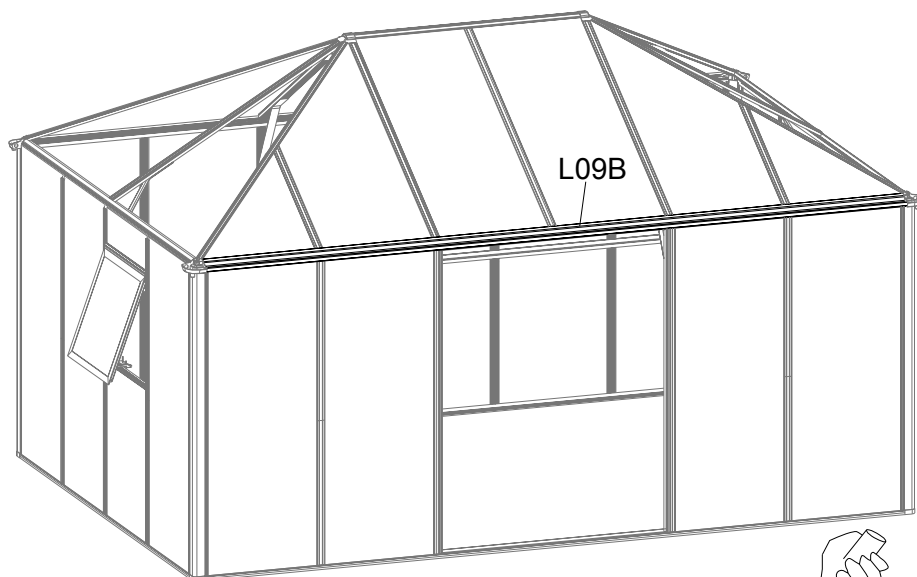


Monter Y3, 2xY8 og Y4 ved at skubbe nedefra og op.

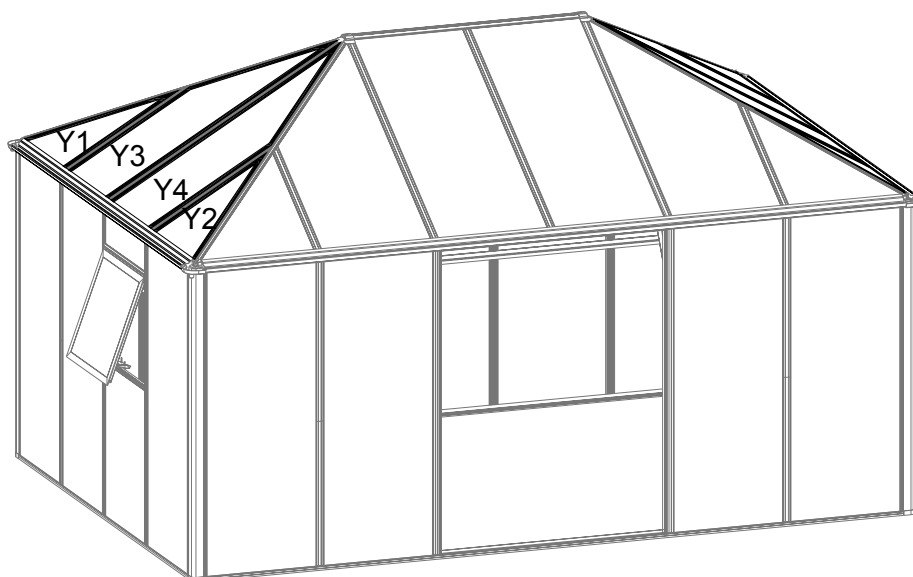
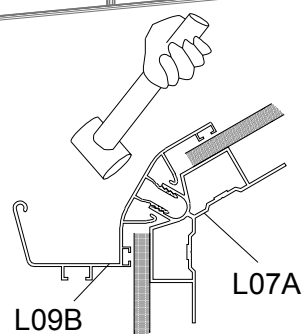


Hvis du har valgt glas, skal du anvende gummiliste J107. Har du istedet valgt polykarbonat, skal du ikke bruge gummiliste men vi anbefaler istedet at fuldfuge PC pladerne med silikone.

Montering af tagrende

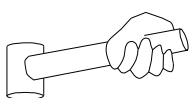







Når alle paneler er monteret, fastgør tagrenden L09A til profilen L07A. Slå den på plads med en gummihammer eller hånddrodsslag.



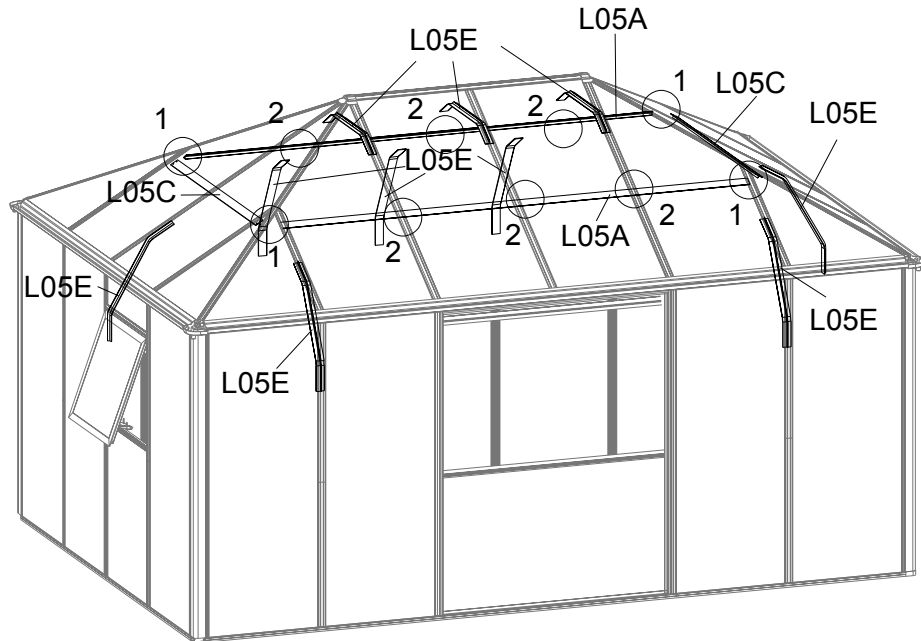
Gentag på de 2 øvrige sider.

Start med at placere Y1 & Y2, fastgør L03B & L03C to L23A & L07A. Herefter placeres Y3 & Y4. Til slut fastgøres tagrendeprofilet. Slå den på plads med en gummihammer eller hånddrodsslag.



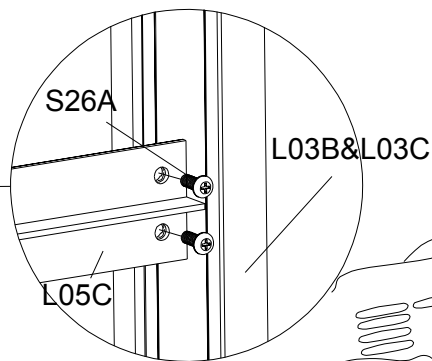
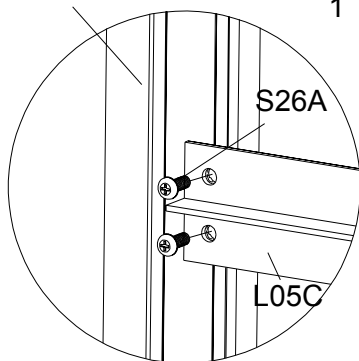
DEL	NR.	STK.
	L05A	2
	L05C	2
	L05E	10
	Z08A M4.2X16	112
	S26A M5X12	16

Bemærk placering af de 10 stk tagstiver L05E. Ved dør i fronten, skal du bruge 2 X L05E i fronten, 1 stk midt for hver gavl, 3 stk centreret i bagsiden og 3 stk i kip. Har du døren i den ene gavl, flyttes den ene L05E så du har 3 stk centreret på hver langside.



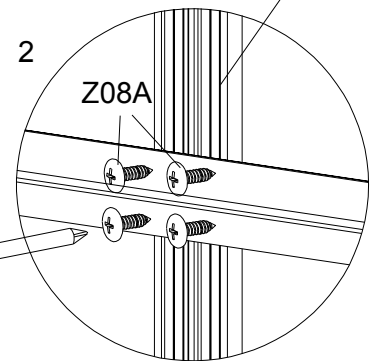
L03B & L03C

1

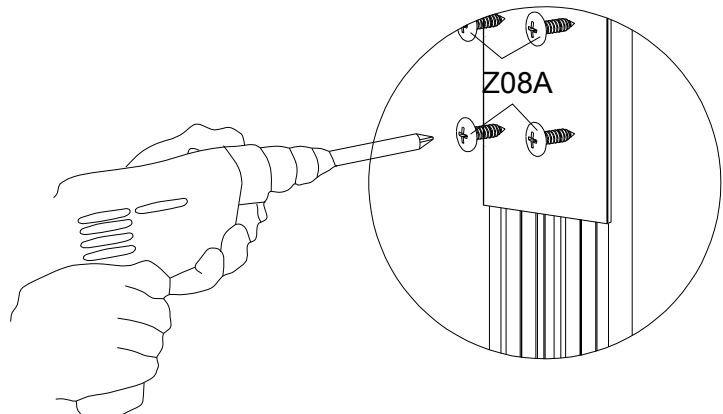
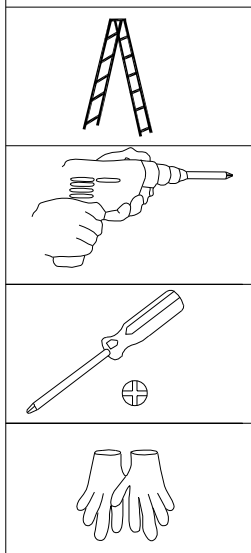


L03D






2



Fastgør L05A & L05C til L03B og L03C med skruer S26A. Fastgør herefter L03D med skruer Z08A.

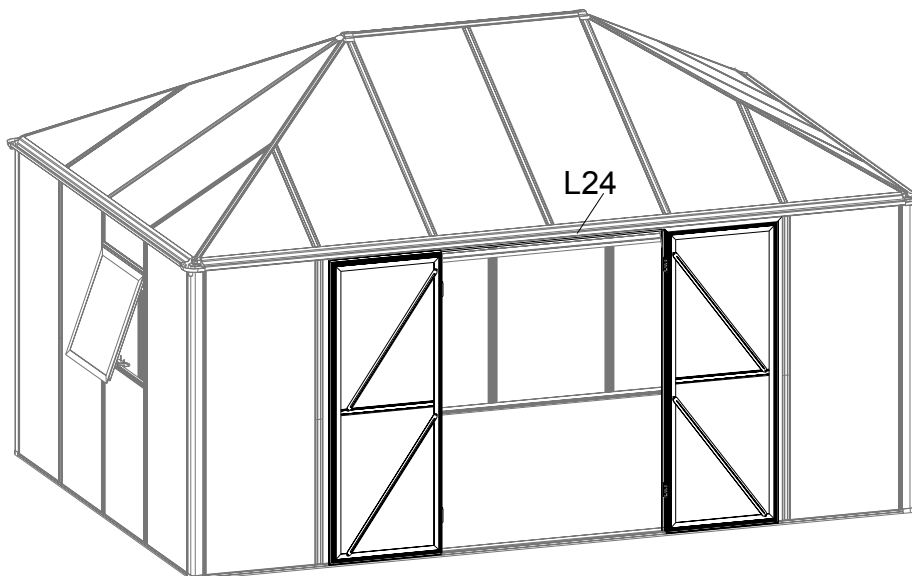


Fastgør L05E ved hjælp af Z08A som vist.

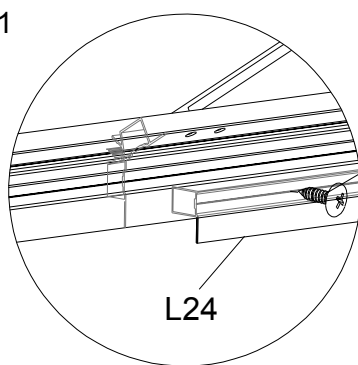
DEL	NR.	STK.
	L24	1
	A51	4
	Z08A M4.2X16	3
	Z17A M4.8X16	8
	S27A M5X12	24

Montering af dør

OBS : Hvis du får byttet rundt på de 2 dørkarme L04A/B og vendt dem på hovedet, kan døren ikke monteres for tagrenden!



1

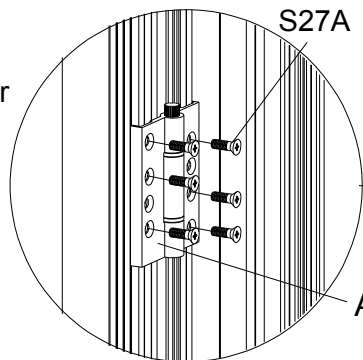


Z08A

L24

Fastgør L24 til L07B, med skruer Z08A, flangen på L24 skal vende indad og nedad i dørhullet. Skrues indefra igennem L07B med selvskærende 3 stk Z08A skruer. Er der ikke plads i dørhullet til L24, skal du løsne dørkarme L04A/B og slå dem lidt sidevejs.

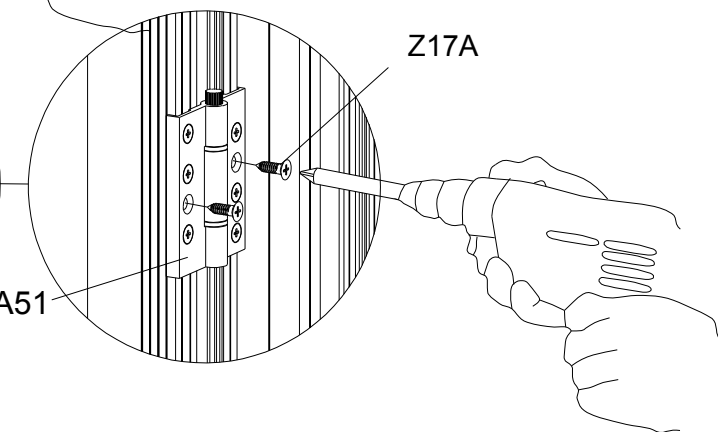
Venstre dør



S27A

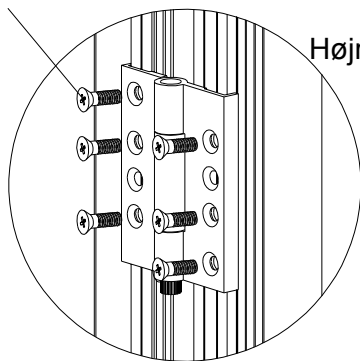
A51

Z17A

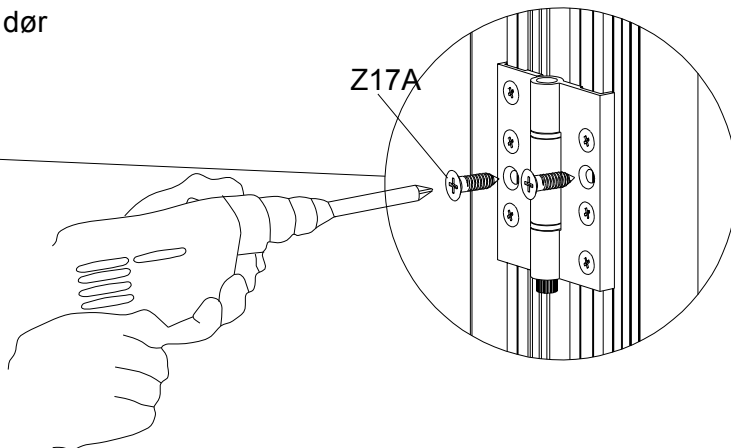


S27A

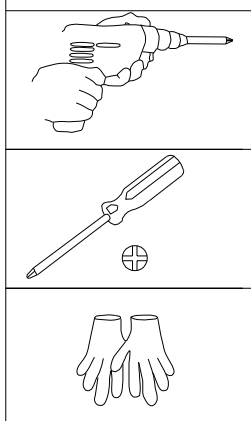
Højre dør





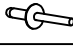



Z17A

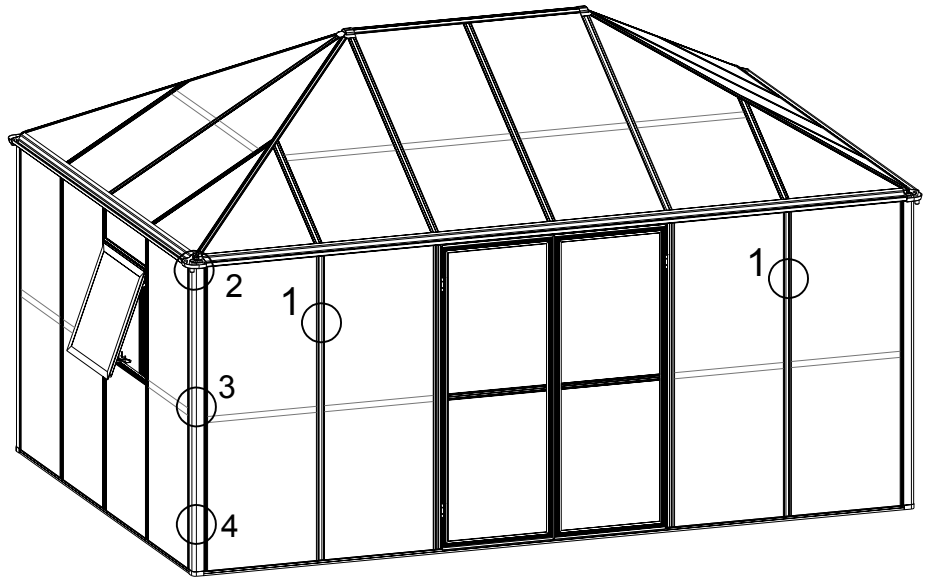


Fastgør L25(4 stk.) på siden af dørprofilen og den anden side på L04A/L04B brug skruer S27A. Spænd efter med Z17A.

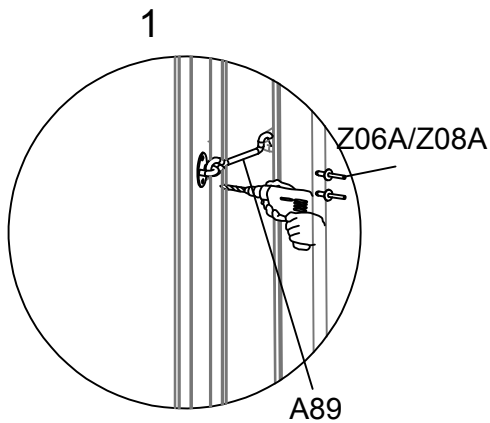


DEL	NR.	STK.
	L25	4
	J93	4
	J92	4
	A89	2
	Z06A Ø3.2X10	4
	Z08A M4.2X16	12

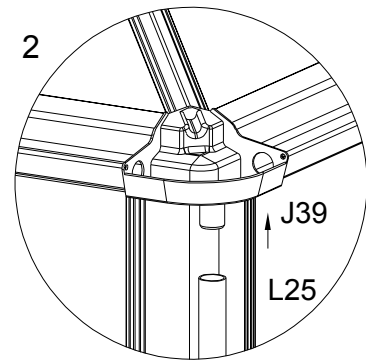
Vær opmærksom på at der godt kan dryppe en del kondensvand indvendigt fra tagpladerne. Især forår/efterår hvor temperatur forskellene er store. Vi anbefaler at bruge møbler og inventar i huset, som kan tåle fugten.



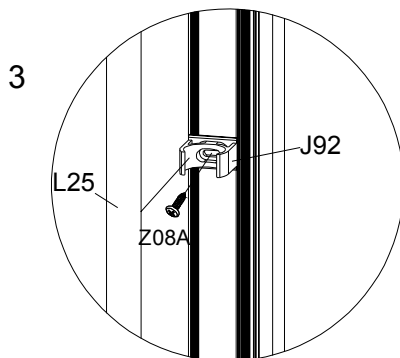
Før huset tages i brug, kan du vaske alle glas indvendigt og udvendigt med en afkalker, citronsyre eller eddikesyre blandet op i varmt vand for at fjerne det støvede glaspest fra container transporten.



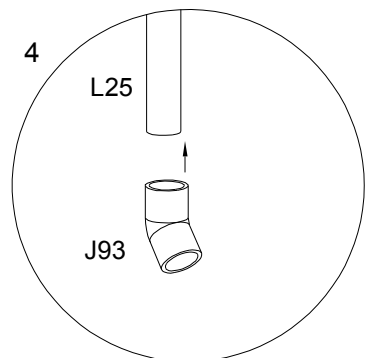
Bor hul i L03A som vist her. Diameter: 3,2 mm, fæstgør krogen A89 med Z06A popnitter. Sørg for, at A89 fungerer korrekt med døren, når dørene er åbne.



J39 plast fastgøres i alle 4 hjørner til tagrenderne med 8 stk Z08A skruer



Fastgør J92 beslaget til nedløbsrøret med Z08A skruer ca. 700mm fra jorden. Klik herefter nedløbsrøret fast.



J93 monteres også med lidt silikone

